

Spare parts catalogue

Index

- 1. Spare parts mechanical parts
- 2. Body.....Tz 1
- 3. Drive.....Tz 2
- 4. Tractor.....Tz 3
- 5. Cutting unit and touching unit.....Tz 4

1. Ersatzteilliste mechanische Teile für C 066 HA

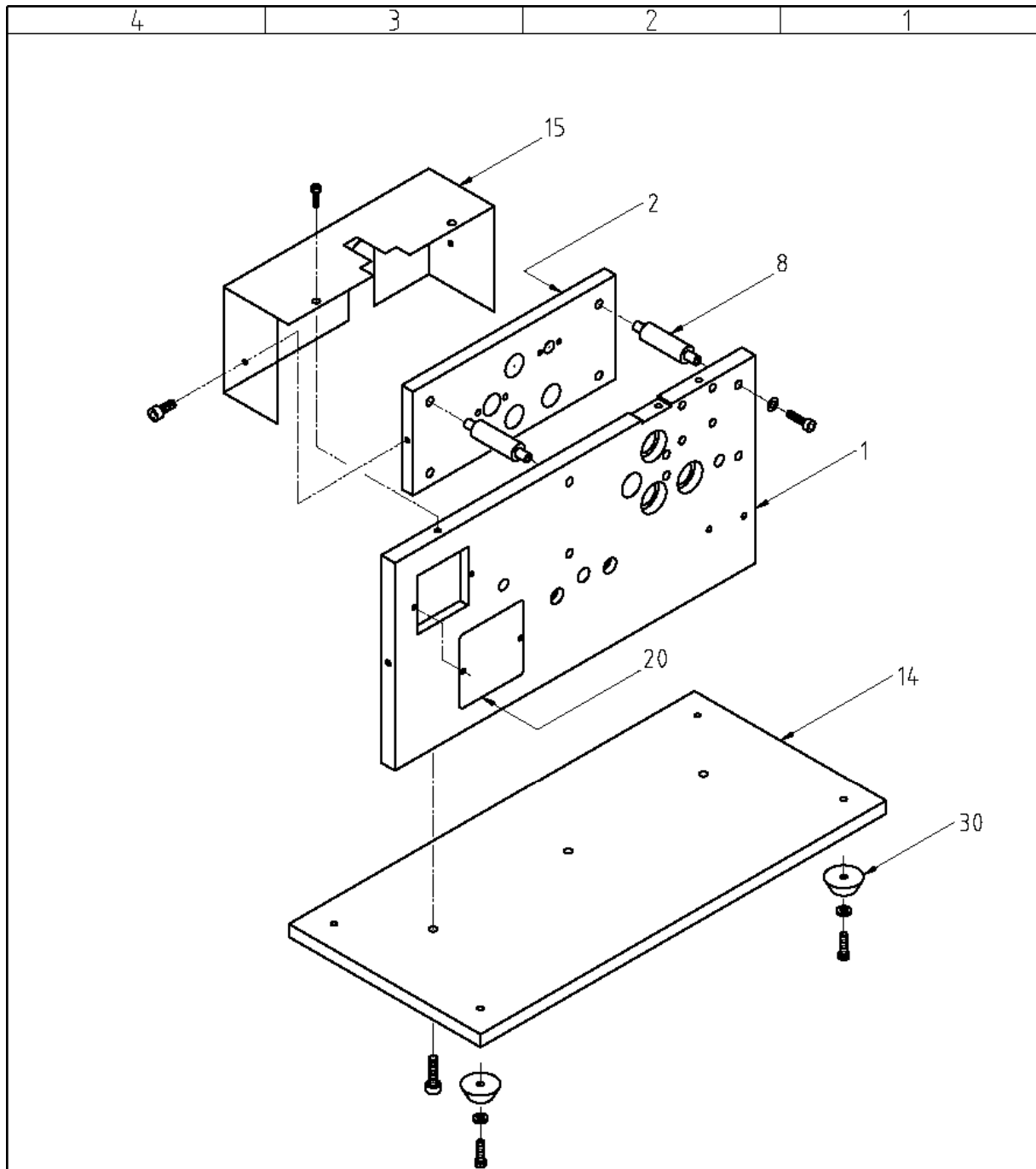
Bestell-Nr.	Artikel
Tz 2 - T.1 + T.2	Maltese cross (komplete)
Tz 2 - T.3	Indexing wheel
Tz 2 - T.6	Gear hub
Tz 2 - T.4	Gear
Tz 3 Pos. 12	Transport belt *
Tz 4 Pos. 12	Spring
Tz 4 - T.2	Lower kutting knife
Tz4 - T.4	Upper kutting knife

* When ordering specify 12,7 mm pitch !

2. Tz 1 – Body

Pos.	Qty	Drawing number	Description	Rem.
1	1	C066 Tz 1 T.1	Bearing plate (front)	
2	1	C066 Tz 1 T. 2	Bearing plate (back)	
8	4	C066 Tz 1 T. 8	Spacer bolt	
14	1	C066 Tz 1 T.14	Base plate	
15	1	C066 Tz 1 T. 15	Safety guard	
19	4		Rubber foot	





Skalierfaktor 1,2

Rev.-Nr. 003/970911

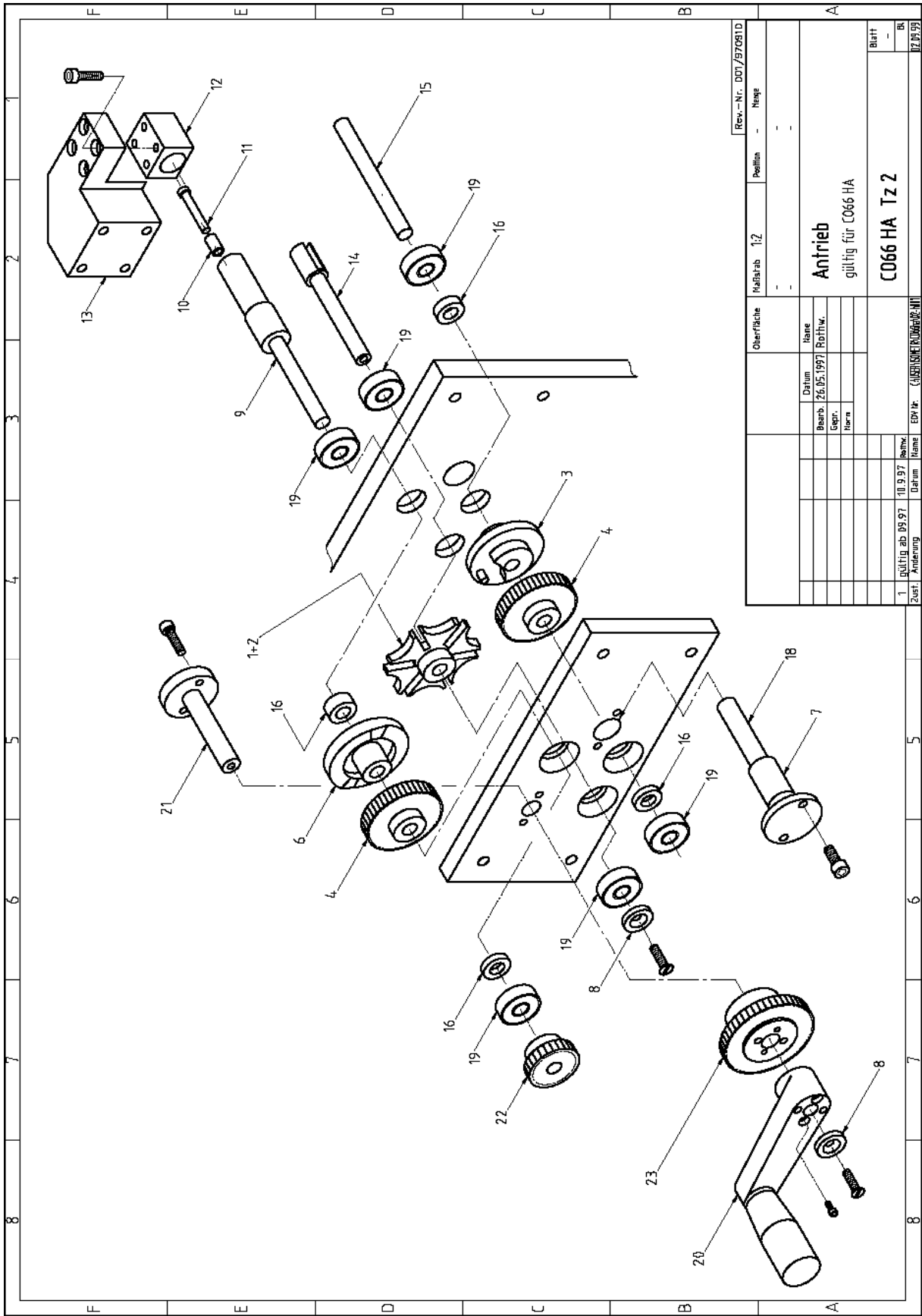
				Oberfläche	Maßstab 1:5	Position	Menge
					-	-	-
				Datum	Name	Gehäuse gültig für C066 HA	
				Bearb. 11.09.97	Rothw.		
				Gepr.			
				Norm			
				C066 HA Tz 1			Blatt
							-
							Bl
3	gültig ab 09.97	11.09.97	Rothw.	EDV Nr.	CAUSERVISOMETR/C066A/01-H001	23.06.99	
Zust.	Änderung	Datum	Name				



Tz 2 – Drive

Pos.	Qty	Drawing number	Description	Remarks
1	1	Tz 2 T. 1	Maltese cross	
2	1	Tz 2 T. 2	Hub	
3	1	Tz 2 T. 3	Indexing wheel	
4	2	Tz 2 T. 4	Gear	
6	1	Tz 2 T. 6	Gear hub	
7	1	Tz 2 T. 7	Bearing pin	
8	2	Tz 2 T. 8	Disk washer	
9	1	Tz 2 T. 9	Shaft	
10	1	Tz 2 T. 10	Eccentric	
11	1	Tz 2 T. 11	Eccentric pin	
12	1	Tz 2 T. 12	Bearing	
13	1	Tz 2 T. 13	Bearing block	
14	1	Tz 2 T. 14	Coupling	
15	1	Tz 2 T. 15	Shaft	
16	4	Tz 2 T. 16	Spacer	
18	1		Shaft Ø10h6, hardened	
19	6		Groove ball bearing, , 608-zz	
20	1	Tz 2 T. 20	Hand crank	
21	1	Tz 2 T. 21	Pin	
22	1	Tz 2 T. 22	Gear wheel	26 cogs
23	1	Tz 2 T. 23	Gear wheel	48 cogs



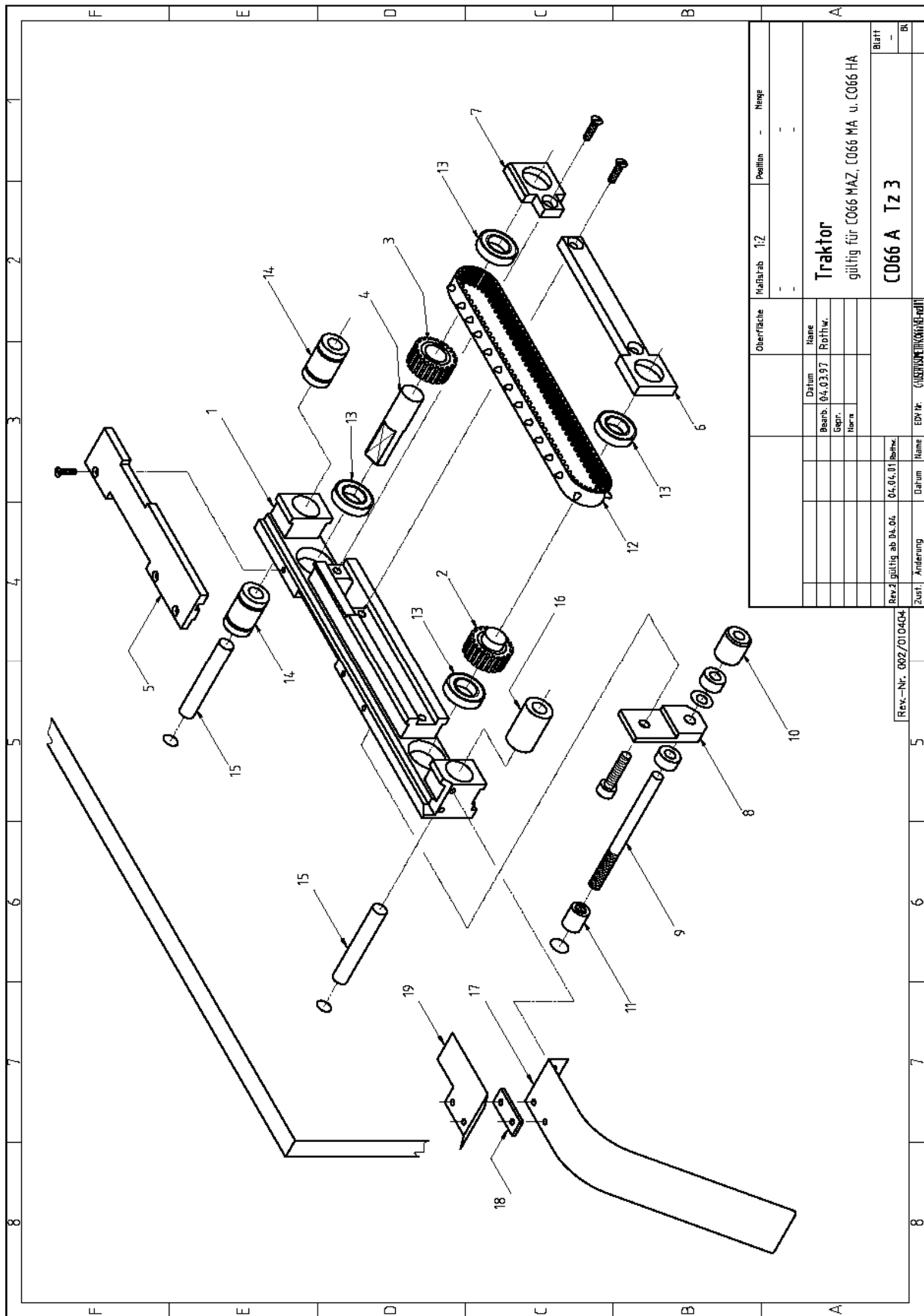


4. Tz 3 – Tractor

Pos.	Qty	Drawing number	Description	Remarks
1	1	Tz 3 T. 1	Tractor	
2	1	Tz 3 T. 2	Gear wheel	
3	1	Tz 3 T. 3	Gear wheel	
4	1	Tz 3 T. 4	Coupling	
5	1	Tz 3 T. 5	Cover	
6	1	Tz 3 T. 6	Bearing cover left	
7	1	Tz 3 T. 7	Bearing cover right	
8	1	Tz 3 T. 8	Spindle ball bearing	
9	1	Tz 3 T. 9	Spindle	
10	1	Tz 3 T. 10	Knurled knob	
11	1	Tz 3 T. 11	Threaded bushing	
12	1		Transport belt	*
13	4		Groove ball bearing	61801-RS1 DIN 625
14	4		Linear bushing N - 8 V	
15	2		ShjaftØ 8 x 80, hardened	
16	1	Tz 3 T. 16	Bushing	
17	1	Tz 3 T. 17	Inflow sheet	
18	1	Tz 3 T. 18	Distance plate	
19	1	Tz 3 T. 19	Inflow sheet	

* When ordering specify 12,7 mm pitch !



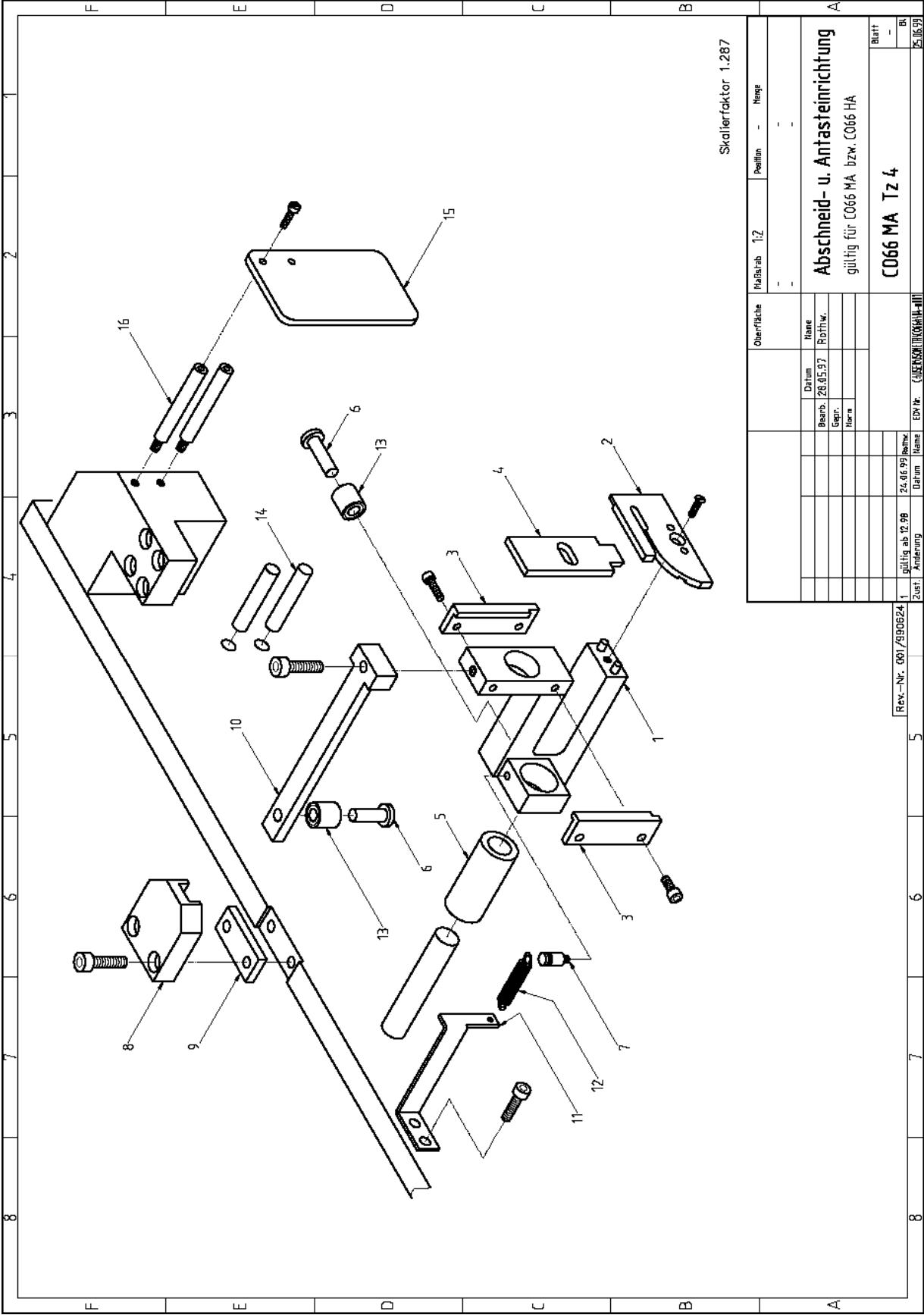


Oberfläche		Maßstab	1:2	Position	-	Menge	-
Bezeichnung	Datum	Name					
04.03.97	04.03.97	Roßh.					
Gepr.	Gepr.	Heim					
Traktor gültig für C066 MAZ, C066 MA u. C066 HA							
C066 A Tz 3							
Rev.2 gültig ab 04.04.04.							
Zust.	Änderung	Datum	Name	EDV-Nr.	GÜBTRUM/ROßH/ROßH		
Rev.-Nr. 002/010404							

5. Tz 4 – Cutting unit and touching unit

Pos.	Qty	Drawing number	Description	Remarks
1	1	Tz 4 T. 1	Tool holder	
2	1	Tz 4 T. 2	Lower kutting knife	
3	2	Tz 4 T. 3	Führungsleiste	
4	1	Tz 4 T. 4	Upper kutting knife	
5	1	Tz 4 T. 5	Sinter bushing	
6	2	Tz 4 T. 6	Shaft	
7	1	Tz 4 T. 7	Spring pin	
8	1	Tz 4 T. 8	Guide Block	
9	1	Tz 4 T. 9	Cleat plate	
10	1	Tz 4 T. 10	Holder	
11	1	Tz 4 T. 11	Angel bracket	
12	1		Spring Z - 042	
13	2		Needle bearing NK 5 / 10	
14	2		Zyl.-shaft 6m6 x 36 DIN 6325	
15	1	Tz 4 T. 15	Cover	
16	2	Tz 4 T. 16	Distance bolt	





Skalierfaktor 1,287

Maßstab	1:2	Position	-	Seite	-
Oberfläche		Name			
		Abschneid- u. Antasteinrichtung			
		gültig für C066 MA bzw. C066 HA			
		C066 MA Tz 4			
		Datei		Bauteil	
		C:\PROGRAMME\ORION\HILF		-	
		CDW Nr.		26.05.97	
		Rev.-Nr. 001/490624		1	
		gültig ab 12.98		26.05.97	
		Zust. Änderung		-	
		Datum		Name	
		26.05.97		-	
		Bearb.		Datum	
		26.05.97		-	
		Gepr.		Name	
		-		-	
		Name		-	
		-		-	

