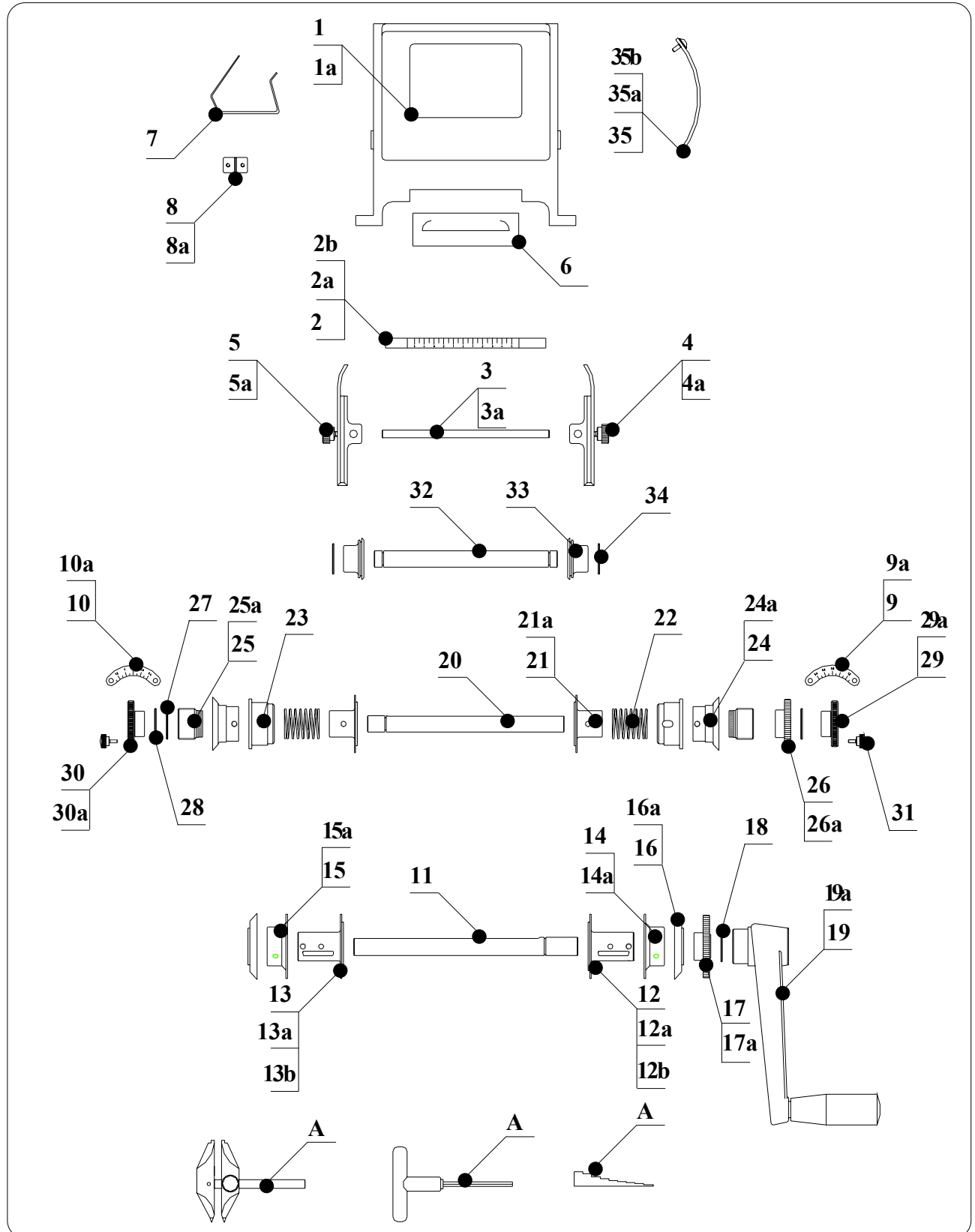


11.1 AVVISO PER IL CLIENTE

Prima di ordinare un qualsiasi particolare di ricambio, specificare sempre il tipo ed il numero di matricola della macchina di cui siete in possesso.

11.2 ESPLOSO MACCHINA 20.OL01/97 TP6/1/97 CON SISTEMA RAPIDO DI REGOLAZIONE COLTELLI PIEGO



## 11.2.1 LEGENDA ESPLOSO MACCHINA 20.OL01/97 TP6/1/97 TP6/1 CON SISTEMA RAPIDO DI REGOLAZIONE COLTELLI PIEGO

POS.	ARTICOLO	DESCRIZIONE	Q.TÀ
1	200101OL	CORPO MACCHINA	1
1A	400111	BOCCOLA CENTRALE F 18/22/12	2
2	400108	RIGA MILLIMETRATA DI CENTRATURA	1
2A	400115	VITE TS M 3X16	2
2B	950704	DADO M 3 OTTONE	2
3	400207	ALBERO PORTA GUIDE	1
3A	750301	VITE TS M 5X12	1
4	220121	GUIDA NASTRO DX	1
4A	400210	POMELLO M 5X16	1
5	220120	GUIDA NASTRO SX	1
5A	400210	POMELLO M 5X16	1
6	400801	CASSETTO BLU TIPO C	1
7	400113	SCARICA RESISTENZE	1
8	400112	BLOCCO SCARICA RESISTENZE	1
8A	400117	VITE TC M 4X10	2
9	400102	INDICE DIAMETRO REOFORO DX	1
9A	600050	VITE TB M 4X6	2
10	400103	INDICE DIAMETRO REOFORO SX	1
10A	600050	VITE TB M 4X6	2
11	400401	ALBERO PRINCIPALE	1
12	220102	TAMBURO INTERNO DX	1
12A	400304	GRANO PT M 6X8	1
12B	770055	SPINA CIL. D. 5X8 (RULLINO)	1
13	220101	TAMBURO INTERNO SX	1
13A	400304	GRANO PT M 6X8	1
13B	770055	SPINA CIL. D. 5X8 (RULLINO)	1
14	200402	TAMBURO ESTERNO DX	1
14A	400413	GRANO PP M 6X5 UNBRAKO	1
15	200401	TAMBURO ESTERNO SX	1
15A	400413	GRANO PP M 6X5 UNBRAKO	1
16	220103	TAMBURO CONICO SU ALBERO PRINCIPALE	2
16A	340112	VITE TCEI , M 3X8	6
17	400303	INGRANAGGIO Z 39	1
17A	400304	GRANO PT M 6X8	1
18	400415	SEEGER RADIALE RS 15 DIN 6799	1
19	400301	MANOVELLA MT 160	1
19A	400305	GRANO PP M 6X10 UNBRAKO	1
20	400712	ALBERO DI PIEGA	1

POS.	ARTICOLO	DESCRIZIONE	Q.TÀ
21	220105	COLTELLO DI PIEGA	2
21A	400304	GRANO PT M6X8 AD ALTA RESISTENZA	2
22	220109	MOLLA PER MANICOTTO DI PRESSIONE	2
23	220108	MANICOTTO DI PRESSIONE	2
24	220107	TAMBURO CONICO SU ALBERO DI PIEGA	2
24A	400413	GRANO PP M 6X5	8
25	220106	CANOTTO	2
25A	630004	VITE TCEI M 3X25	6
26	400306	INGRANAGGIO Z 31	1
26A	400304	GRANO PT M6X8 AD ALTA RESISTENZA	1
27	400503	SEEGER RADIALE RS 12 DIN 6799	1
28	420032	RALLA REGGISPINTA	2
29	400703	ECCENTRICO DX REG. PIEGATURA	1
29A	400904	BOCCOLA GLYCODUR TFP Ø16 - Ø18 H 15	1
30	400704	ECCENTRICO SX reg REG. PIEGATURA	1
30A	400904	BOCCOLA GLYCODUR TFP Ø16 - Ø18 H 15	1
31	400501	POMELLO M 6X16 (COD 6576)	2
31A	750505	RONDELLA BISELLATA BRUNITA	2
32	200504	ALBERO DI TAGLIO	1
33	400710	COLTELLO DI TAGLIO	2
34	400503	SEEGER RADIALE RS12 DIN6799 PER ALBERO Ø 16	2
35	400150	SPORTELLO DI PROTEZIONE COMPLETO	1
35a	400110	SPORTELLO DI PROTEZIONE	1
35b	400109	PERNO FISSAGGIO SPORTELLO	2

#### GRUPPO UTENSILI PER LA REGOLAZIONE

A	200901	CALIBRO PER IMPOSTAZ. PASSO PER REO FIDA Ø0.5A Ø1	1
B	400802	SCALETTA GRADUATA PER LUNGHEZZA TAGLIO	1
C	400804	CACCIAVITE ESAGONALE MM. 3	1

#### ALTRE PARTI

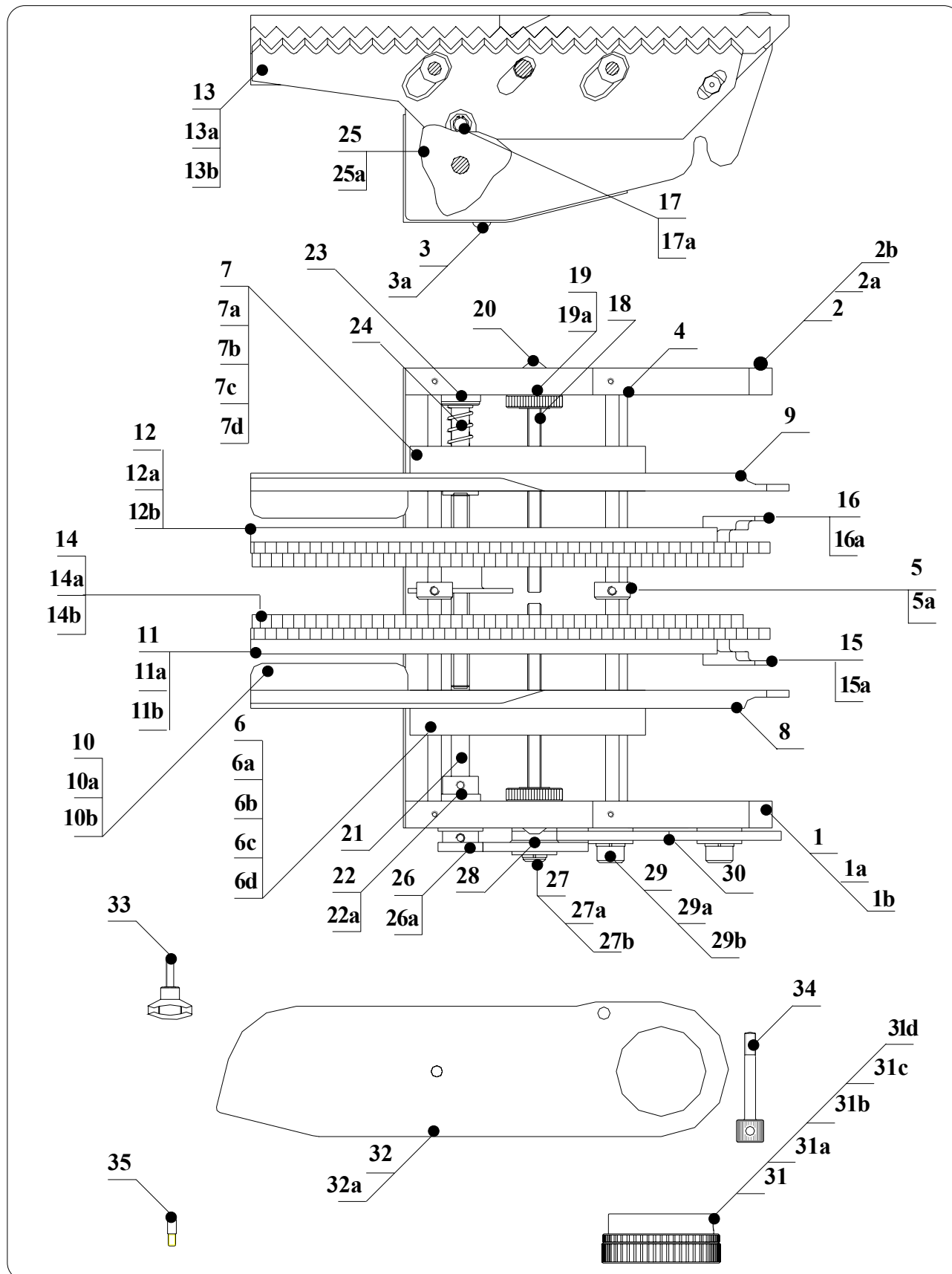
##### 20.OL04/97 Ø 0.6 - 1.4 EXTRA RINFORZATA

12	220110	TAMBURO INTERNO DX EXTRA RINFORZATO	1
13	220111	TAMBURO INTERNO SX EXTRA RINFORZATO	1
21	120212	COLTELLO DI PIEGA EXTRA RINFORZATO	2
B	200906	CALIBRO PER IMPOSTAZ. PASSO PER REO FORIDA Ø1A Ø1.4	1

##### 20.OL06/97 Ø 0.4 - 0.8 PIEGA RIDOTTA PASSO VARIABILE

12	220114	TAMBURO INTERNO DX RIDOTTO	1
13	220113	TAMBURO INTERNO SX RIDOTTO	1
21	220115	COLTELLO DI PIEGA RIDOTTO	2

# 11.3 ESPLOSO CARICATORE CS10 51.0100 CS10 CARICATORE PER COMPONENTI SFUSI TP6/PR-B/S

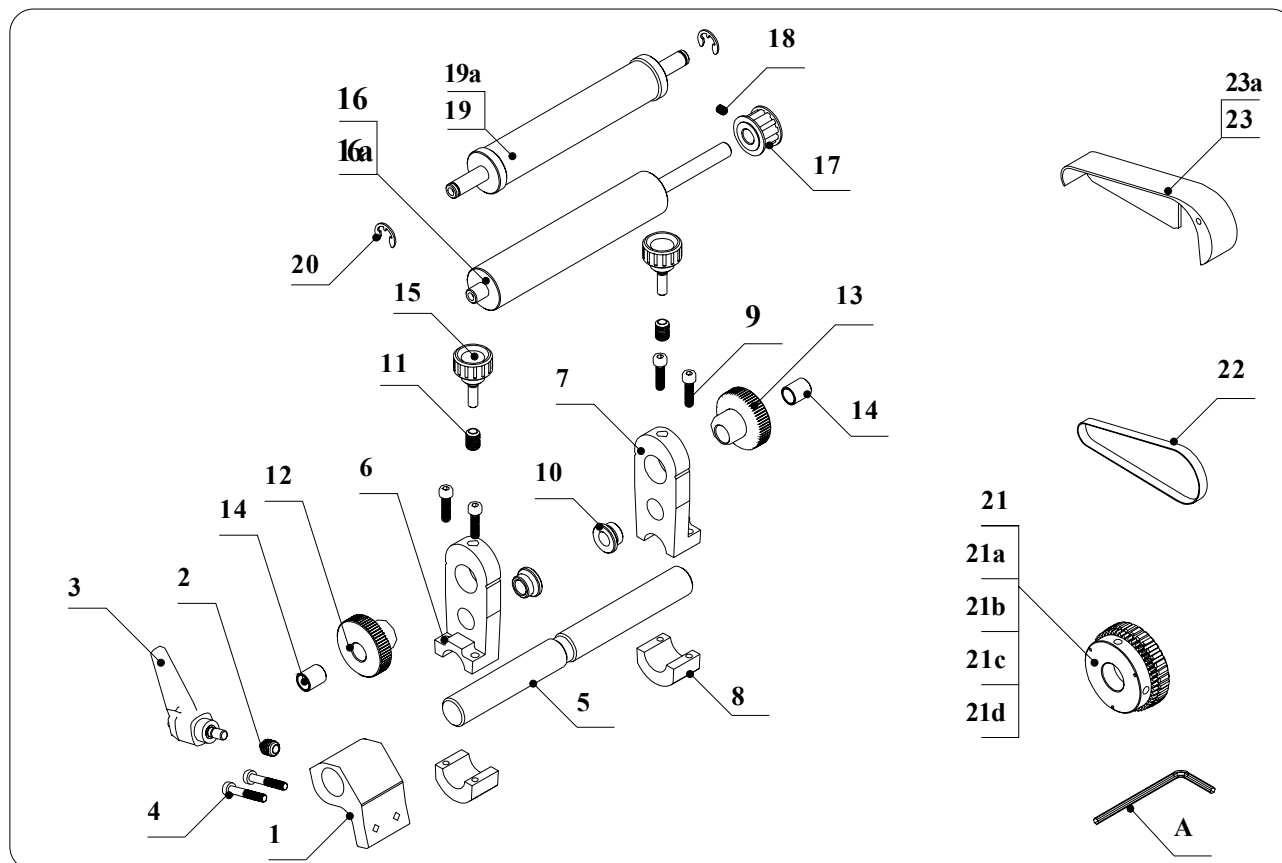


### 11.3.1 LEGENDA ESPLOSO CARICATORE 51.0100 CS10 CARICATORE PER COMPONENTI SFUSI TP6/PR-B/S

POS.	ARTICOLO	DESCRIZIONE	Q.TÀ
1	510001	SPONDA LATERALE DX	1
1A	510017	BOCCOLA F8/14/14 C 3	1
1B	500065	GRANO PCO M 4X5 UNBRAKO	3
2	510015	SPONDA LATERALE SX	1
2A	510017	BOCCOLA F8/14/14 C 3	1
2B	500065	GRANO PCO M 4X5 UNBRAKO	3
3	510041	PROTEZIONE ALBERO PRINCIPALE	1
3A	500070	VITE TBEI M 5X8	2
4	510043	ALBERO DI SCORRIMENTO	2
5	510052	ANELLO	2
5A	500018	GRANO PP M 4X4	2
6	510018	CORPO GUIDA COMPONENTI DX	1
6A	510023	PRESSORE A PUNTALE	2
6B	600026	DADO M 5 BRUNITO	2
6C	400117	VITE TCEI M 4X10 UNBRAKO	1
6D	600027	VITE TCEI M 4X15 UNBRAKO	1
7	510019	CORPO GUIDA COMPONENTI SX	1
7A	510023	PRESSORE A SFERA	2
7B	600026	DADO M 5 BRUNITO	2
7C	400117	VITE TCEI M 4X10 UNBRAKO	1
7D	600027	VITE TCEI M 4X15 UNBRAKO	1
8	510035	GUIDA COMPONENTI DX	1
9	510034	GUIDA COMPONENTI SX	1
10	510020	LAMELLA PER AREA DI CARICO	2
10A	600050	VITE TBEI M 4X6	4
10B	950308	RONDELLA D4	4
11	510010	SCALETTA FISSA DX	1
11A	500018	GRANO PP M 4X4 UNBRAKO	2
11B	900003	BOCCOLA ENSAT FILETTATA M 9/M 6X12	1
12	510014	SCALETTA FISSA SX	1
12A	500018	GRANO PP M 4X4 UNBRAKO	2
12B	900003	BOCCOLA ENSAT FILETTATA M 9/M 6X12	1
13	510011	SCALETTA MOBILE DX	1
13A	510042	BUSSOLA CON COLLARE DIN 172	2
13B	510053	ASTUCCIO A RULLINI SKF HK0609	1
14	510013	SCALETTA MOBILE SX	1
14A	510042	BUSSOLA CON COLLARE DIN 172	2
14B	510053	ASTUCCIO A RULLINI SKF HK0609	1
15	500042	ALETTA DI ALIMENTAZIONE DX	1
15A	500066	VITE TC M 5X8 TESTA RIBASSATA UNBRAKO	1

POS.	ARTICOLO	DESCRIZIONE	Q.TÀ
16	500045	ALETTA DIALIMENTAZIONE SX	1
16A	500066	VITE TC M 5X8 TESTA RIBASSATA UNBRAKO	1
17	500050	PERNO DI SOLLEVAMENTO	1
17A	500026	SEEGER DI ARRESTO Ø 6	2
18	510008	REGISTRO M6	2
19	500039	GHIERA DIN 467 M 6-A	2
19A	510049	GRANO PCO M 4X8	2
20	510037	DADO ESAGONALE CIECO RIBASSATO M6	2
21	510009	ALBERO PORTA CAMME	1
22	510033	ANELLO DI FISSAGGIO DIN 705	2
22A	500065	GRANO PCO M 4X5 UNBRAKO	2
23	510038	RONDELLA PER FRIZIONE	3
24	510032	MOLLA D12210 Ø 8.2 L=29.5	1
25	510012	CAMME DI MOVIMENTAZIONE	1
25A	850510	GRANO PP M 4X6	2
26	510007	INGRANAGGIO Z 20 M1	1
26A	500018	GRANO PP M 4X4 UNBRAKO	1
27	510004	PERNO PER INGRANAGGIO	1
27A	400214	VITE TSEI M 5X16 UNBRAKO	1
27B	770069	SEEGER RADIALE RS 7 DIN 6799	1
28	510006	INGRANAGGIO Z 48/20 M1	1
29	510003	PERNO PER INGRANAGGIO	2
29A	400214	VITE TSEI M 5X16 UNBRAKO	2
29B	510058	SEEGER RADIALE RS 9 DIN 6799	2
30	510005	INGRANAGGIO Z 50 M1	2
31	510002	RUOTA DENTATA	1
31A	510056	PULEGGIA DENTATA Z33 XL 037	1
31B	400512	VITE TCEI M 3X12 UNBRAKO	3
31C	510057	INGRANAGGIO Z50 M1	1
31D	210119	GRANO PP M 6X12	2
32	510016	CARTER DI PROTEZIONE	1
32A	500070	VITE TBEI M 5X8	2
33	510040	POMELLO SX	1
34	510054	POMELLO DX	1
35	510036	PERNO DI CENTRATURA INOX Ø 6 X H 9	2
<b>VARIAZIONI PER 51.0300 CS30 CARICATORE PER COMPONENTI SFUSI IDONEO PER TP6/V</b>			
16	550002	ALETTA DIALIMENTAZIONE SX	1

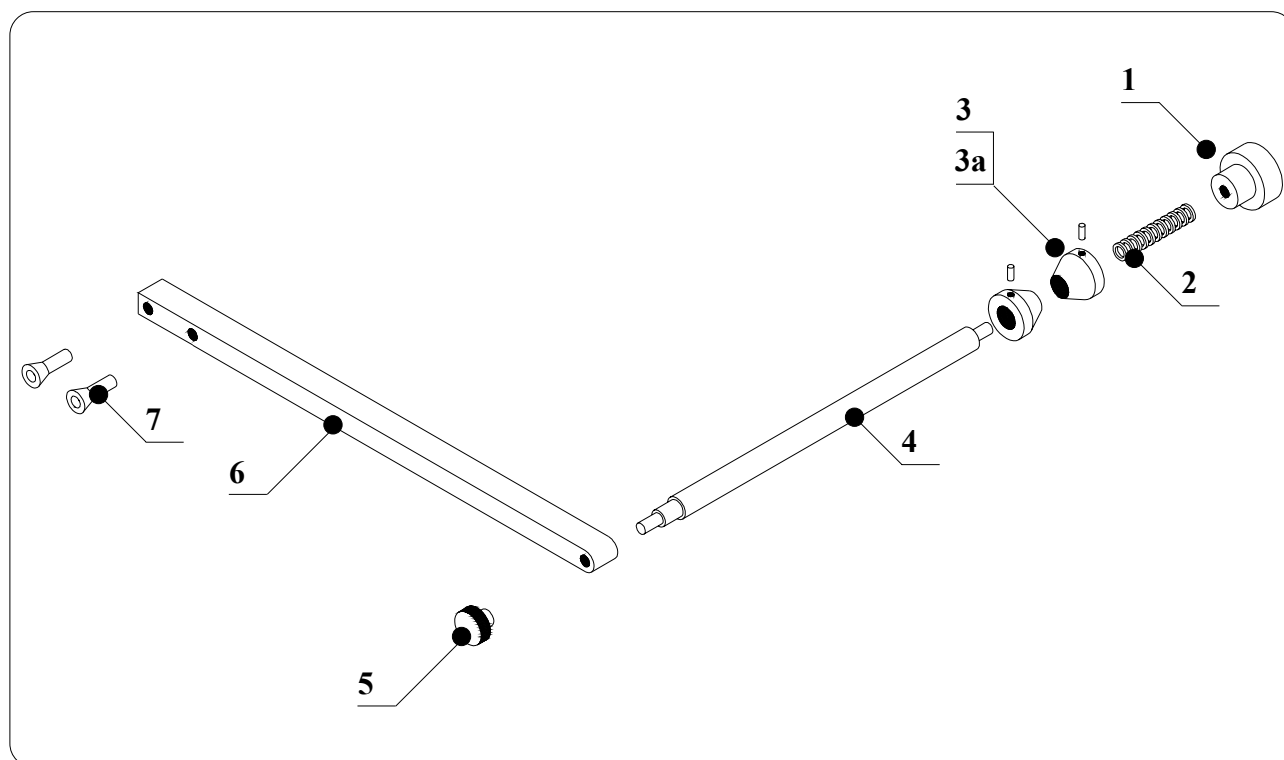
## 11.4 ESPLOSO TNS/11 ESPULSORE NASTRO DI SCARTO COD. 21.0011



### 11.4.1 LEGENDA ESPLOSO TNS/11 ESPULSORE NASTRO DI SCARTO COD. 21.0011

POS.	ARTICOLO	DESCRIZIONE	Q.TÀ
1	210128	SUPPORTO ALBERO TNS	1
2	740151	BOCCOLA AUTOFILETTANTE M5 M8X1X7	1
3	850408	MANIGLIA A RIPRESA	1
4	210136	VITE TCEI M4X25	2
5	210129	ALBERO PORTA TNS	1
6	210402	LEVA LATERALE DI SOSTEGNO SX	1
7	210410	LEVA LATERALE DI SOSTEGNO DX	1
8	210401	ANELLO DI FISSAGGIO PER LEVA LAT. TNS	2
9	930075	VITE TCEI M4X20	4
10	210102	BOCCOLA F08/12/08	2
11	400211	BOCCOLA ENSAT M5/M8X10	2
12	210407	ECCENTRICO SX	1
13	210408	ECCENTRICO DX	1
14	210409	BOCCOLA GLYCODUR Ø8 Ø10 h12	2
15	400210	POMELLO M5X16 BT.20 p-M5x16	2
16	210403	ALBERO DI TRASCINAMENTO INFERIORE	1
16a	210406	RULLO INFERIORE	1
17	500010	PULEGGIA Z11 FEXL037	1
18	500018	GRANO PP M4X4 UNBRAKO	1
19	210404	ALBERINO SUPERIORE	1
19a	210405	RULLO SUPERIORE	1
20	500016	SEEGER D'ARRESTO ESTERNO D. 8 DIN 471	2
21	510002	GRUPPO RUOTA DENTATA	1
21a	510056	PULEGGIA DENTATA Z33 XL 037	1
21b	400512 UK	VITE TCEI M3X12 UNBRAKO	3
21c	510057	INGRANAGGIO Z50 M1	1
21d	210119	GRANO PP M6X12	2
22	550007	CINGHIA DENTATA 140 XL	1
23	210127	CARTER DI PROTEZIONE	1
23a	210135	VITE TBEI M5X40	1
A	130080	CHIAVE A BRUGOLA 3mm	1

## 11.5 ESPLOSO BR6 BRACCIO PER SUPP. LA BOBINA COD.400200

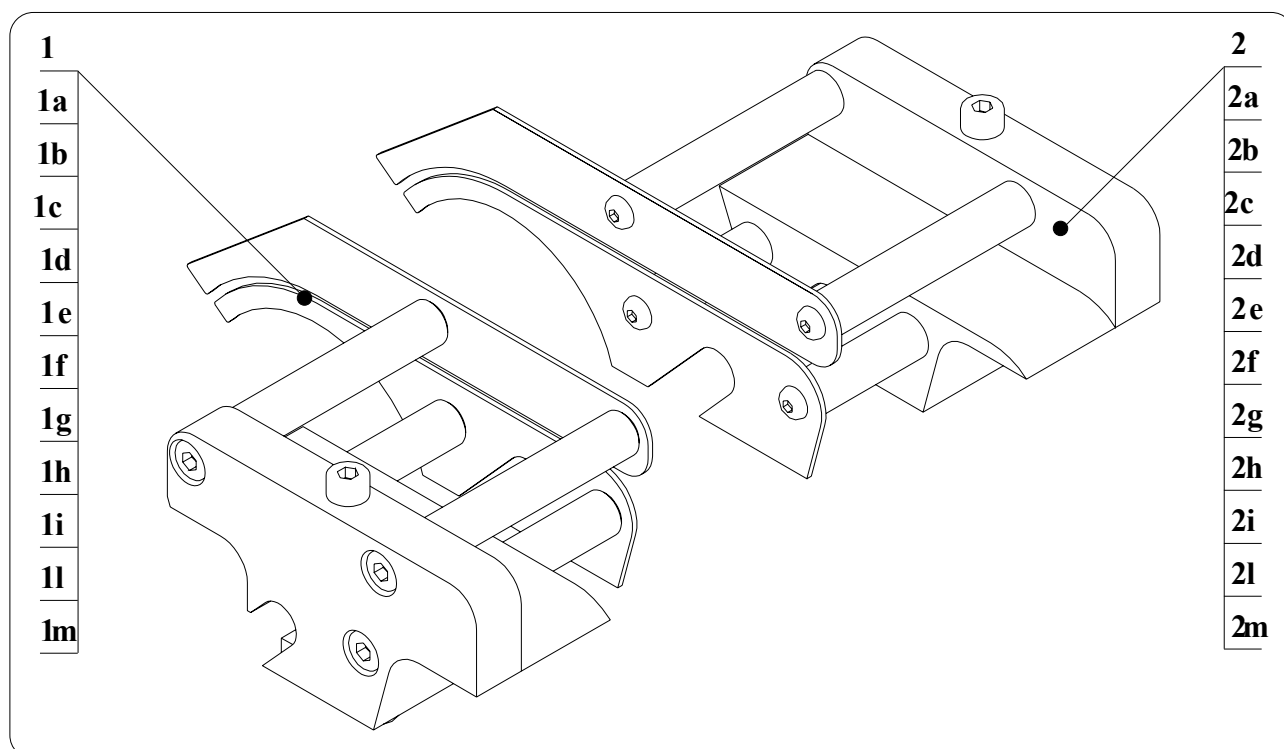


### 11.5.1 LEGENDA ESPLOSO BR6 BRACCIO PER SUPP. LA BOBINA COD. 400200

POS.	ARTICOLO	DESCRIZIONE	Q.TÀ
1	400206	POMELLO M 12	1
2	400204	MOLLA	1
3	400203	CONODICENTRAGGIO	2
3A	210119	GRANO PP M 6X12	2
4	400201	ALBERO PORTABOBINA	1
5	400205	POMELLO M 8	1
6	400202	ASTA PORTABOBINA	1
7	400212	VITE TSEI M 5X20	2



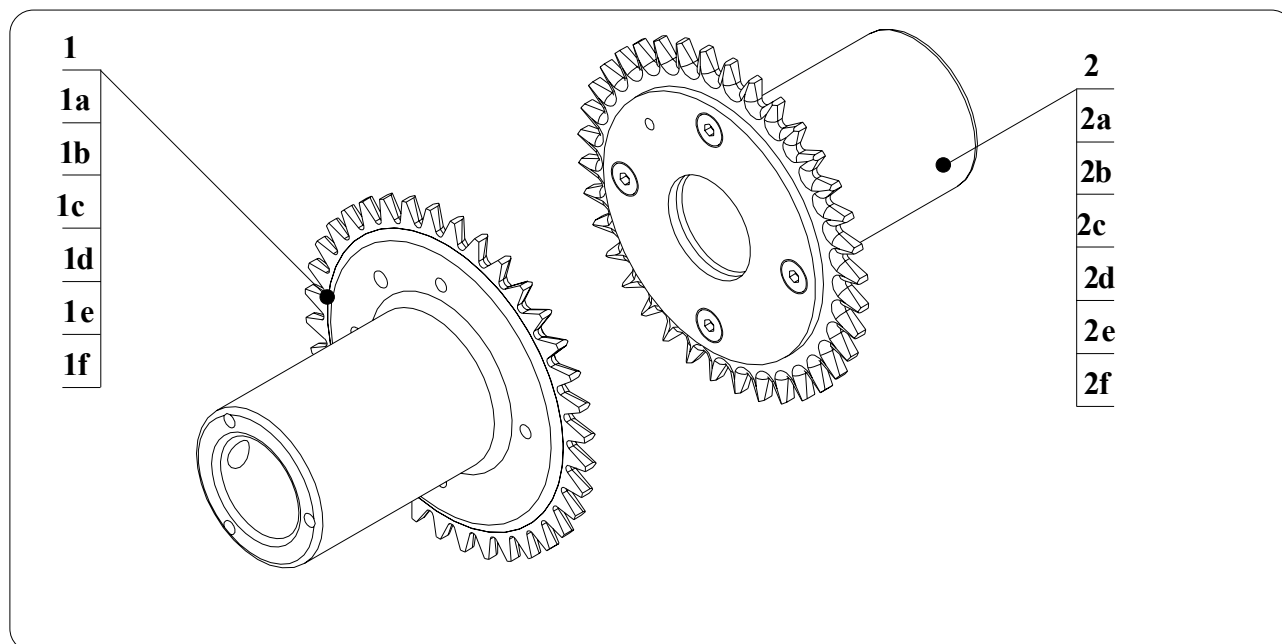
## 11.6 GRUPPO GUIDE CORPO COMPONENTE



### 11.6.1 LEGENDA GRUPPO COMPLETO GUIDE CORPO COMPONENTE cod. 200240

POS.	ARTICOLO	DESCRIZIONE	Q.TÀ
<b>1</b>	<b>200260</b>	<b>GRUPPO GUIDA CORPO COMPONENTE SX</b>	<b>1</b>
1a	200209	GUIDA COMPONENTI INFERIORE DX-SX	1
1b	200210	GUIDA COMPONENTI SUPERIORE DX-SX	1
1c	750503INOX	VITE TBEI M3X6 INOX	4
1d	200252	ALBERO SOSTEGNO GUIDA CORPO COMP. SUP.	2
1e	200253	ALBERO SOSTEGNO GUIDA CORPO COMP. INF.	2
1f	200261	SUPPORTO GUIDA SX	1
1g	750107	VITE TCEI M 4X12	3
1f	930071	VITE TCEI M 4X30	1
1h	200211	PERNO DI BLOCCAGGIO	1
1i	760171	MOLLA DI COMPRESSIONE 0,8x6,3 H=33 TC5	1
1l	150508	VITE TCEI M 4X35 UNBRAKO	1
1m	600050	VITE TBEI M4X6	1
<b>2</b>	<b>200250</b>	<b>GRUPPO GUIDA CORPO COMPONENTE DX</b>	<b>1</b>
2a	200209	GUIDA COMPONENTI INFERIORE DX-SX	1
2b	200210	GUIDA COMPONENTI SUPERIORE DX-SX	1
2c	750503INOX	VITE TBEI M3X6 INOX	4
2d	200252	ALBERO SOSTEGNO GUIDA CORPO COMP. SUP.	2
2e	200253	ALBERO SOSTEGNO GUIDA CORPO COMP. INF.	2
2f	200251	SUPPORTO GUIDA DX	1
2g	750107	VITE TCEI M 4X12	3
2f	930071	VITE TCEI M 4X30	1
2h	200211	PERNO DI BLOCCAGGIO	1
2i	760171	MOLLA DI COMPRESSIONE 0,8x6,3 H=33 TC5	1
2l	150508	VITE TCEI M 4X35 UNBRAKO	1
2m	600050	VITE TBEI M4X6	1

## 11.7 ESPLOSO TAMBURI DENTATI INTERNI IN DELRIN



### 11.7.1 LEGENDA TAMBURI DENTATI IN DELRIN

<b>Pos.</b>	<b>Articolo</b>	<b>Descrizione</b>	<b>Q.tà</b>
<b>1</b>	<b><u>40040603</u></b>	<b><u>TAMBURO INTERNO SX COMPLETO IN DELRIN</u></b>	<b>1</b>
1a	40040603A	MOZZO SX	1
1b	400304	GRANO PT M 6X8	1
1c	770055	SPINA CIL. D. 5X8 (RULLINO)	1
1d	40040603B	ANELLO DENTATO SX IN DELRIN	1
1e	850412	VITE TSEI M3X6 R.10.9	4
1f	400432	SPINA CIL. D. 2X6	1
<b>2</b>	<b><u>40040703</u></b>	<b><u>TAMBURO INTERNO DX COMPLETO IN DELRIN</u></b>	<b>1</b>
2a	40040703A	MOZZO DX	1
2b	400304	GRANO PT M 6X8	1
2c	770055	SPINA CIL. D. 5X8 (RULLINO)	1
2d	40040703B	ANELLO DENTATO DX IN DELRIN	1
2e	850412	VITE TSEI M3X6 R.10.9	4
2f	400433	SPINA CIL. D. 3X6	1

### 11.7.2 LEGENDA TAMBURI DENTATI IN DELRIN EXTRA RINFORZATI

<b>1</b>	<b><u>40042002</u></b>	<b><u>TAMBURO INTERNO SX COMPLETO EXTRA RINFORZATO IN DELRIN</u></b>	<b>1</b>
1a	40042002A	MOZZO SX PER TAMBURO EXTRA RINFORZATO IN DELRIN	1
1b	400304	GRANO PT M 6X8	1
1c	770055	SPINA CIL. D. 5X8 (RULLINO)	1
1d	40042002B	ANELLO DENTATO SX IN DELRIN PER TAMBURO EXTRA RINFORZATO	1
1e	850412	VITE TSEI M3X6 R.10.9	4
1f	400434	SPINA CIL. D. 2X8	1
<b>2</b>	<b><u>40041901</u></b>	<b><u>TAMBURO INTERNO DX COMPLETO EXTRA RINFORZATO IN DELRIN</u></b>	<b>1</b>
2a	40041901A	MOZZO DX PER TAMBURO EXTRA RINFORZATO IN DELRIN	1
2b	400304	GRANO PT M 6X8	1
2c	770055	SPINA CIL. D. 5X8 (RULLINO)	1
2d	40041901B	ANELLO DENTATO DX IN DELRIN PER TAMBURO EXTRA RINFORZATO	1
2e	850412	VITE TSEI M3X6 R.10.9	4
2f	160015	SPINA CIL. D. 3X8	1