

Armoire sèche Ghibli II < 5%RH

MANUEL UTILISATEUR ET DE MAINTENANCE



CE

CONFORMITÉ CE

Les unités 8104.800-804-804-808-812-830-832 sont conformes aux directives Européennes CE – CEM 2004/108/CE, LVD - 2006 /95 /CE, les normes suivantes sont utilisées
EN 60204-1, EN 61000-6-1, EN 61000-6-3.

GARANTIE

Cet équipement est garanti contre tous les défauts dus à des défauts de matériaux et de fabrication, dans un délai de 12 mois à compter de la date d'achat.
Une utilisation non conforme à ce qui est spécifié peut être dangereuse pour la sécurité de l'opérateur et peut endommager l'appareil.
Dans de telles circonstances, le fabricant est dégagé de toute responsabilité et la garantie elle-même sera annulée.

DÉPANNAGE

Les réparations n'ont été effectuées que par des distributeurs agréés.
N'essayez pas de réparer l'appareil vous-même.

PROTECTION DE L'ENVIRONNEMENT

Cet équipement ne doit pas être placé avec les déchets ménagers.
Cet équipement a été fabriqué pour être éliminé en tri sélectif.
Le tri sélectif permet aux matériaux d'être recyclés et réutilisés.
La réutilisation de matériaux recyclés contribue à prévenir la pollution de l'environnement et réduit la demande de matières premières.



Les règlements locaux peuvent prévoir la collecte séparée des déchets électriques et électroniques. produits ménagers, dans les décharges municipales ou chez le détaillant lorsque vous achetez un nouveau produit.

SPÉCIFICATIONS TECHNIQUES

	8104.803 Ghibli / 350L	8104.807 Ghibli / 700L	8104.812 Ghibli / 1400L	8104.837 Ghibli / 700L baking 40°C	8104.834 Ghibli / 1400L baking 40°C
Capacité	350L	700L	1400L	700L	1400L
Dimensions externes(mm)	580x567x895	580x767x1755	1160x767x1720	580x767x1755	160x767x1720
Étagères	2	5	5	5	5
Dim. étagères (mm)	510x606x18	510x606x18	1094x606x18	510x606x18	1094x606x18
Puissance moyenne	40W	80W	80W	80W sans baking 330W avec baking	80W sans baking 580W avec baking,
Puissance maximum	250W	500W	500W	500W sans baking 1000W avec baking	500W sans baking, 1500W avec baking,
Poids	56Kg	118Kg	178Kg	128Kg	198Kg

Nota : Le Baking ou Hot Baking est un mode de chauffe qui permet de retirer rapidement l'humidité sur des cartes ou composants qui auraient été stockés préalablement dans des conditions humides.



8106.814 (834)
GHIBLI PRO 1400



8106.807 (837)
GHIBLI PRO 700

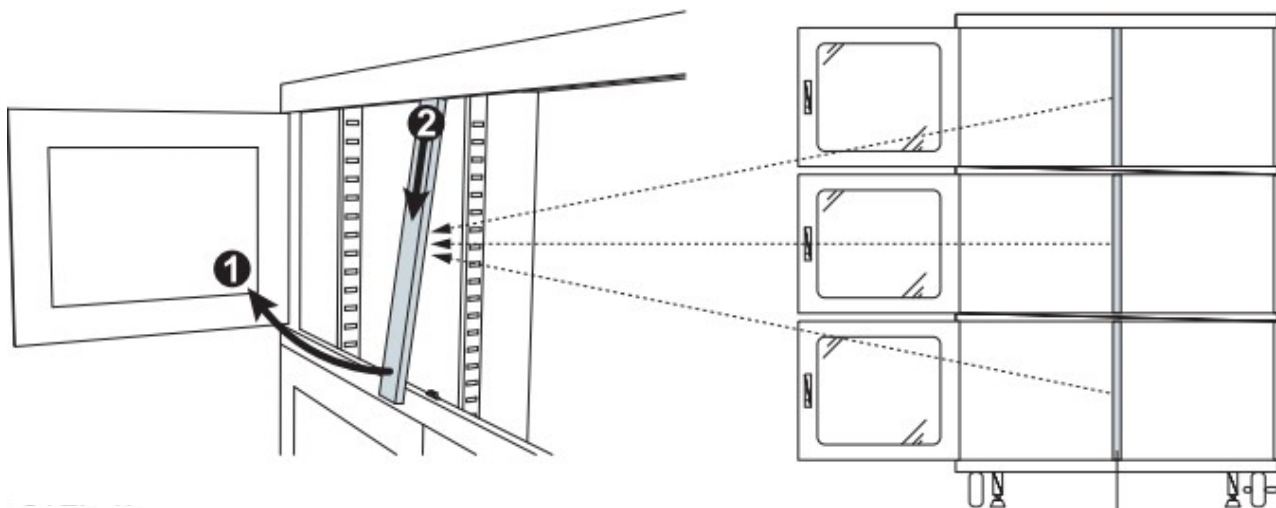


8106.803
GHIBLI PRO 350

MISE EN PLACE

ETAPE 1

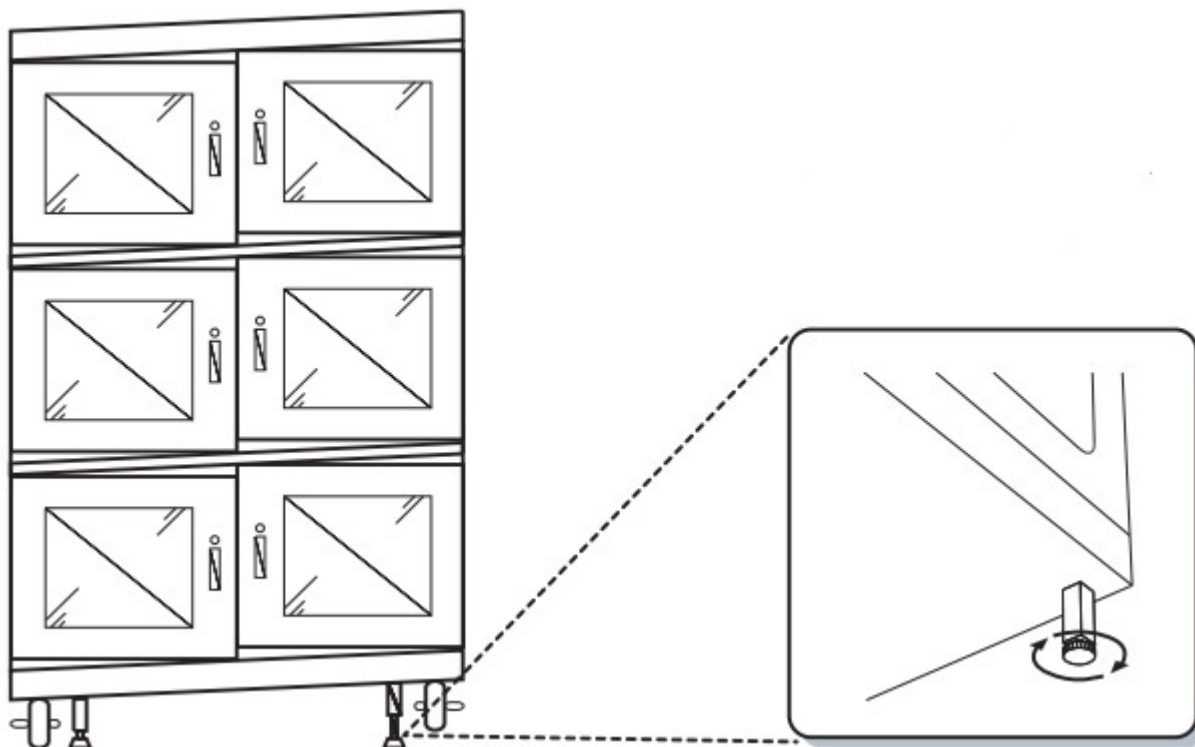
Les colonnes mobiles doivent être retirées pour l'installation des étagères



Colonnes mobiles

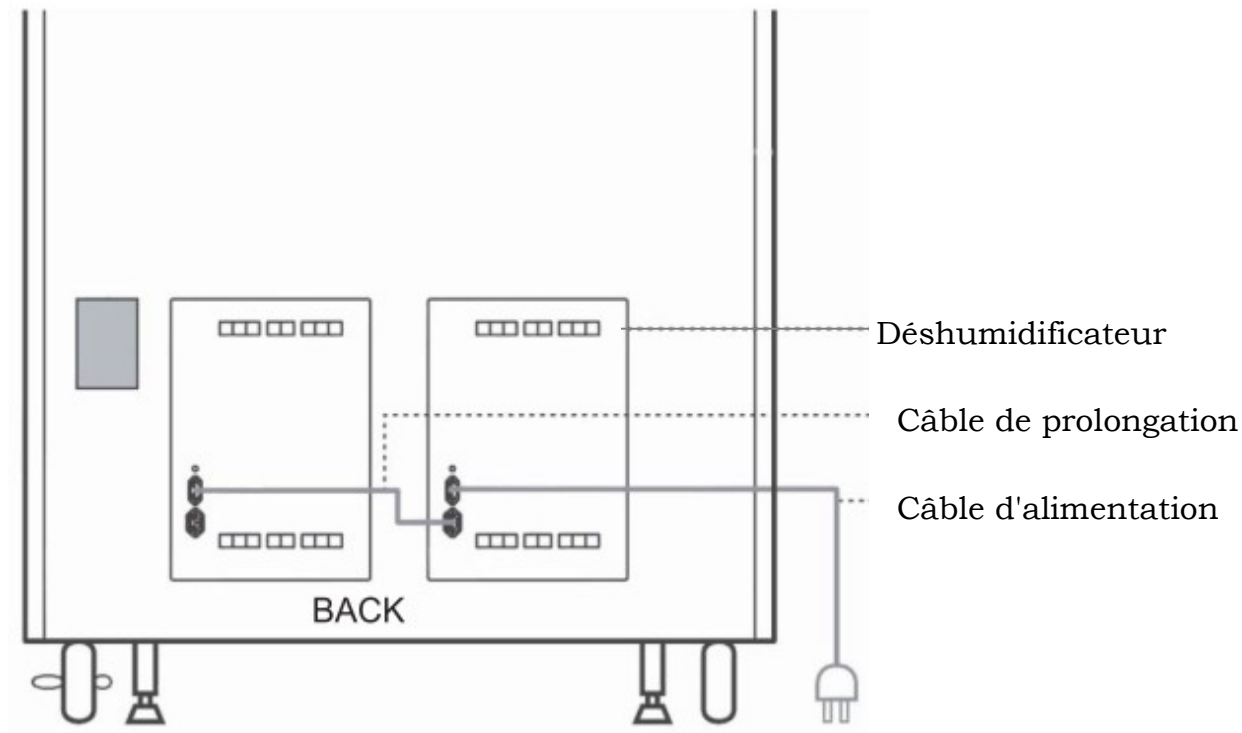
ÉTAPE 2

Assurez-vous que l'armoire est de niveau, sinon les portes seront décalées par rapport à la structure.



Placer l'armoire un niveau plan avec le réglage des pieds.

ÉTAPE 3 : Raccordez les modules selon le schéma de câblage ci-dessous.



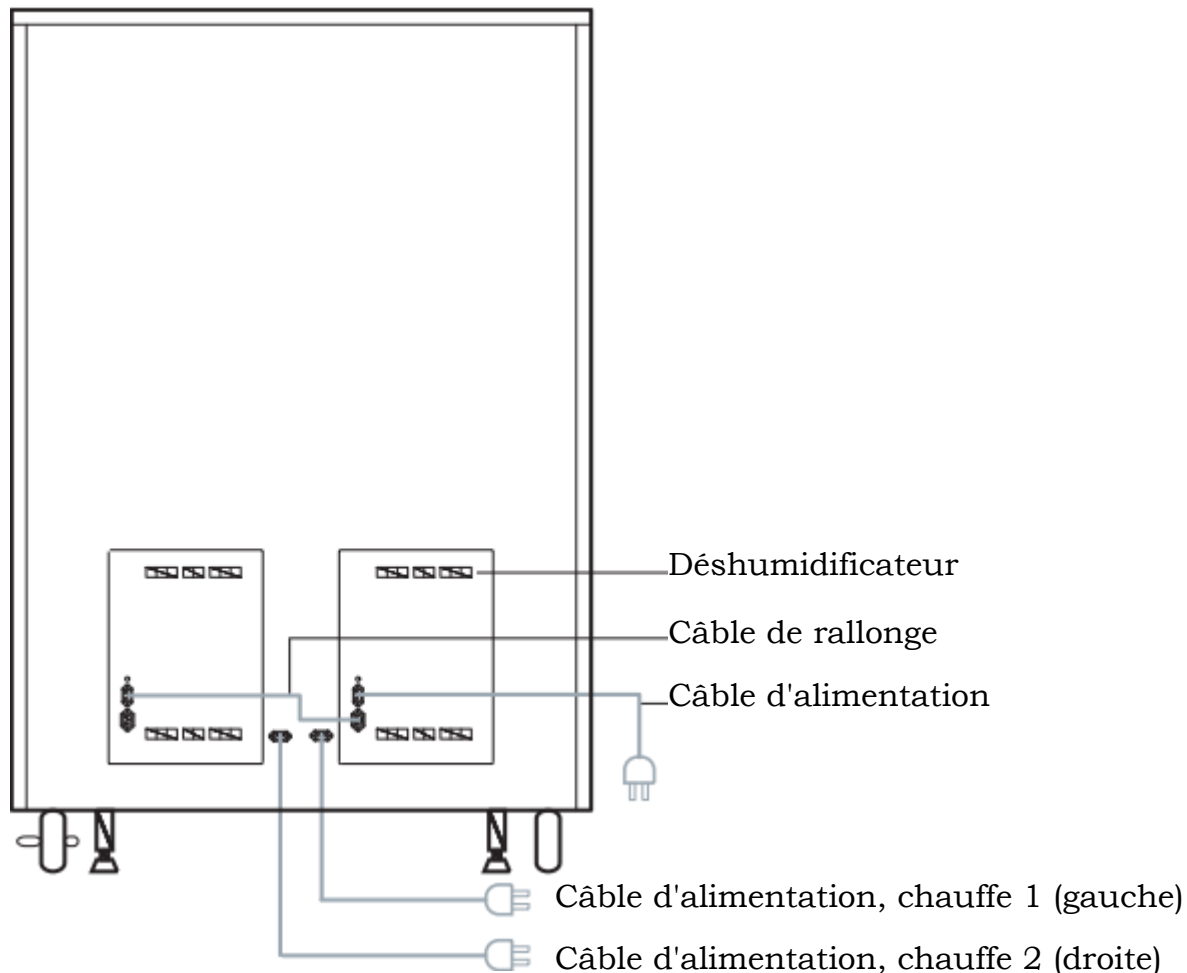
ESD Référencement à la terre de l'armoire

Raccordez le câble jaune/vert à l'arrière de l'armoire.
à un POINT DE LIAISON DE TERRE ESD



ETAPE 3 pour l'armoire Ghibli avec le mode Hot Bake

Raccorder les appareils de chauffe conformément au schéma ci dessous.



PRECONISATIONS SUR LA MISE EN PLACE

L'armoire sèche fonctionne correctement dans ces conditions environnementales :

< 30°C et < 60% RH

Veillez placer l'armoire sèche sur un sol bien plat.

Veillez écarter l'armoire à l'écart de la sortie directe de la ventilation. En effet, la pression d'air entraînera la pénétration de l'humidité dans l'armoire sèche.

ATTENTION : Ne pas bloquer l'arrière de l'armoire afin de faciliter le processus de purge d'humidité.

PREMIER FONCTIONNEMENT : Conservez l'armoire vide et allumez-la pendant 24 heures avant de ranger tout article.

ATTENTION : Il ne faut pas stocker à l'intérieur de l'armoire sèche des objets hautement corrosifs, inflammables et explosifs.

UTILISATION ET ENTRETIEN

L'armoire sèche Ghibli fonctionne en boucle ouverte afin d'assurer une plus grande fiabilité.

Il n'y a aucun paramètre à régler car le cycle de déshumidification est optimisé pour un travail en continu.

Pour cette raison, l'armoire doit être alimentée en permanence.

Lorsque l'instrument Drylogger est utilisé avec l'armoire, il doit être placé sur une étagère de l'armoire. Sinon, vous pouvez l'utiliser dans l'environnement extérieur pour surveiller la température et l'humidité.

Aucun entretien particulier n'est nécessaire si l'armoire est utilisée pour le stockage de composants électroniques et de cartes électroniques.

REMARQUE :

Lors de l'entreposage d'articles contenant des matériaux à forte teneur en humidité (ex. papier, carton), il est normal que l'humidité relative augmente fortement, puis diminue à un rythme plus lent.

Il faut parfois de 1 à 2 jours pour que le taux d'humidité à l'intérieur du matériau se réduise, de manière à avoir dans l'armoire un taux <5% HR,

Cette armoire n'est pas une étuve et n'est pas destinée à des fins de séchage.

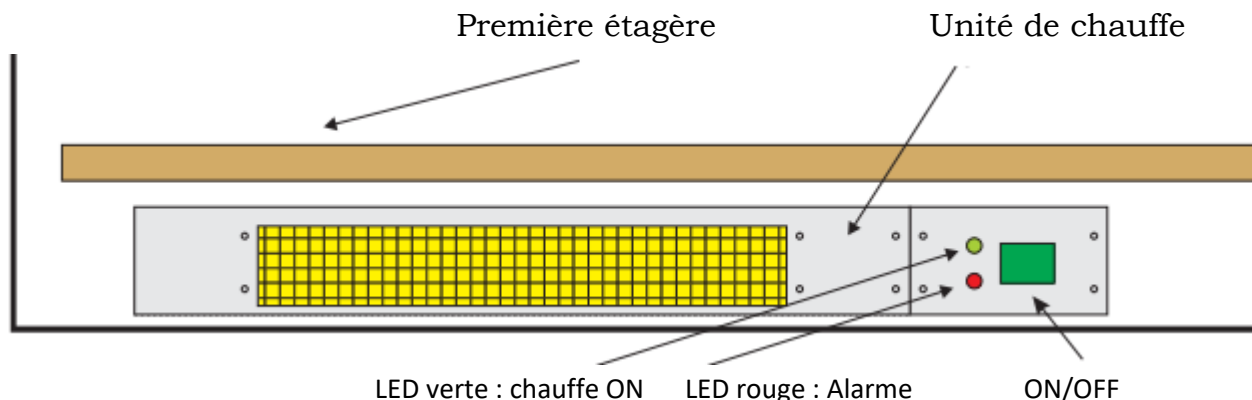
Évitez d'y mettre des matériaux avec trop d'humidité à l'intérieur (aliments, instruments mouillés, etc.).

DRY LOGGER

Le Drylogger placé à l'intérieur de l'armoire est utile pour surveiller la température et le niveau d'humidité à l'intérieur de l'armoire elle-même.

Pour l'utilisation du Drylogger, veuillez vous référer au "Manuel d'utilisation du Drylogger".



UTILISATION DE L'ARMOIRE EN MODE BAKING

En mode HOT BAKE, l'armoire Ghibli maintiendra la température à 40°C.

Dans la partie supérieure des Ghibli PRO avec mode de chauffe, il y a un interrupteur avec un voyant LED pour chaque module de chauffe installés, 1 pour le modèle 700L et 2 pour 1400L.

Pour activer la fonction de chauffe, appuyez sur l'interrupteur pour le modèle 700L, ou sur les deux interrupteurs pour le modèle 1400L.

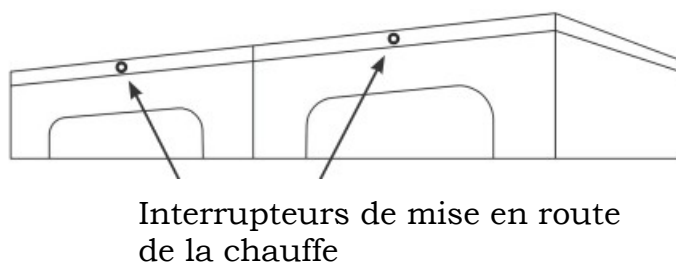
Un voyant vert indique un fonctionnement correct.

Le voyant vert clignotant indique que la température de 40° C n'est pas encore atteinte à l'intérieur de l'armoire. Le voyant vert fixe indique que la température de 40° C est atteinte.

Aucune autre commande n'est nécessaire, l'armoire Ghibli PRO régulera la température à 40° C.

Un voyant rouge clignotant indique un défaut dans le module de chauffage correspondant. L'alarme est activée en cas d'anomalies, par exemple si le ventilateur s'arrête.

-  Chauffe arrêtée (LED OFF)
-  Chauffe en marche (LED ON)
-  Défaut (LED ON)



LISTE DES OPTIONS

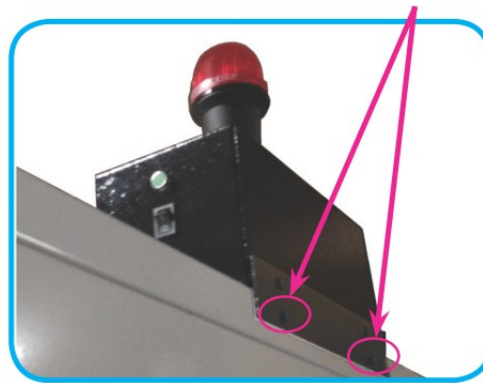
Code	Description
8106.841	Étagère supplémentaire pour GIBLI PRO 1400 (1094x606x18mm).
8106.840	Étagère supplémentaire pour GIBLI PRO 700/350 (510x606x18mm)
8106.850	Kit de roues ESD
8106.866	Rack pour 10 plateau en aluminium 8106.583 (495x565x12mm)
8106.583	Plateau en aluminium (495x565x12mm)
8104.856	Boîtier d'alarme pour armoires Ghibli

Option boîtier d'alarme (montage)**Étape 1**

Placez le boîtier d'alarme sur le dessus de l'armoire

**Étape 2 :**

Serrez les deux vis

**Étape 3 :**

Insérez le câble du DryLogger dans le connecteur.
Se référer aux couleurs. Connectez le câble d'alimentation.

