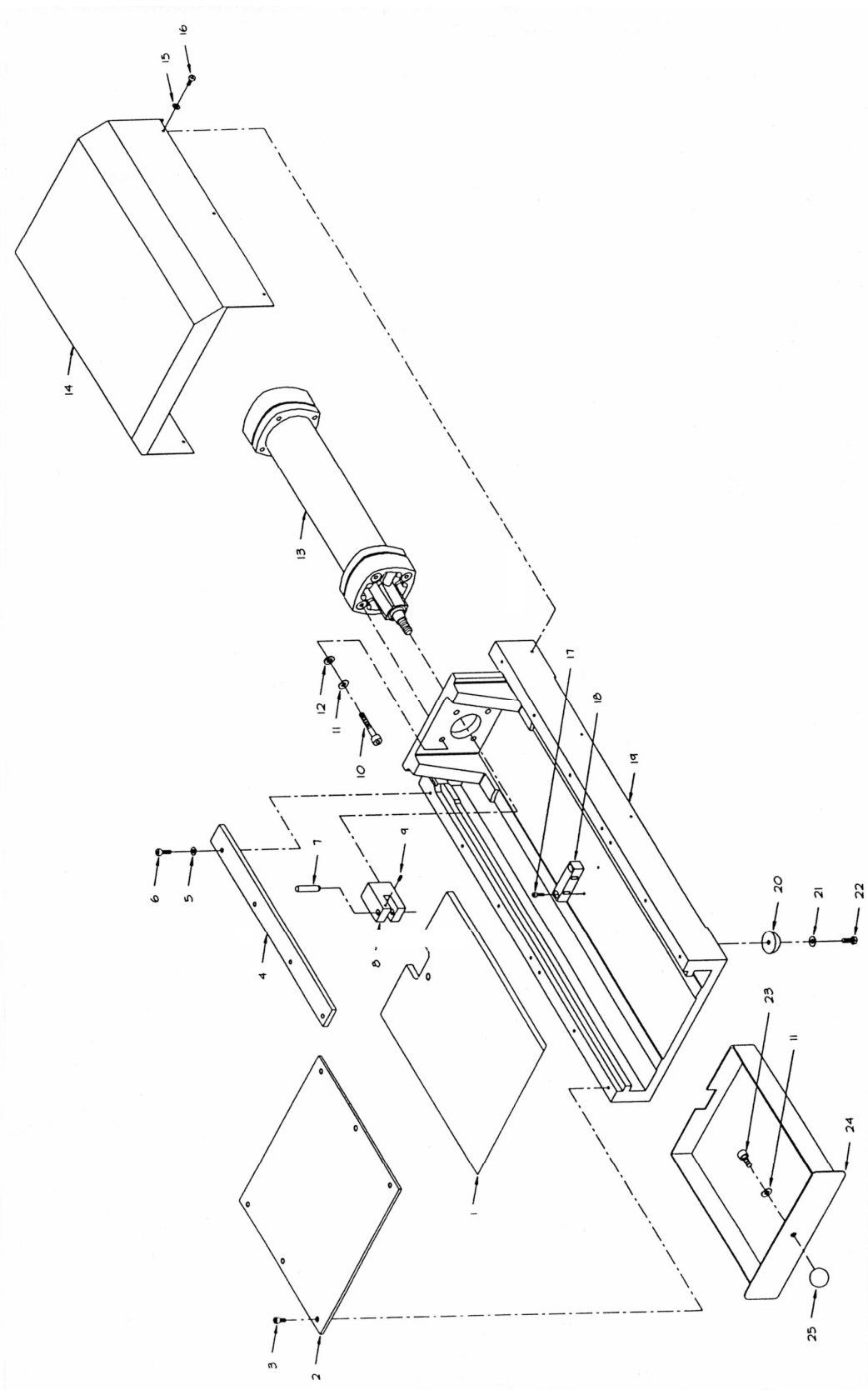


7 Vue éclatée



8 Liste de pièces détachées

La position correspond à celle indiquée sur la vue éclatée.

Pos.	Désignation	Nr. Réf.	Quantité
1	LAME DE COUPE	T. 020	1
2*	PLAQUE DE COUPE	T. 013	1
3	Vis 6 pans creux M4x8		6
4	Guide	T. 007	2
5	Rondelle M4		8
6	Vis 6 pans creux M4x12		8
7	Pion 6x30		1
8	Fourche	T. 010	1
9	Vis 6 pans creux M3x8		1
10	Vis 6 pans creux M6x35		4
11	Circlips M6		5
12	Rondelle M6		4
13*	Vérin complet	DNC-50-200-PPV	1
14	Capot	T. 016	1
15	Rondelle M3		6
16	Vis M3x6		6
17	Vis 6 pans creux M3x12		2
18	Aimant pour tiroir		1
19	Embase	T. 001-006	1
20	Pieds		4
21	Rondelles M5		4
22	Vis pans creux M5x12		1
24	Tiroir avec guide à bille	T. 015	1
25	Bouton plastique		1
26	Pédale complète	F 5 1/4 B	1
27	Tuyaux 2x2 m		1