

Pièces détachées - Catalogue

Machine automatique de Coupe, formage et cambrage C0 43 / C0 43 E

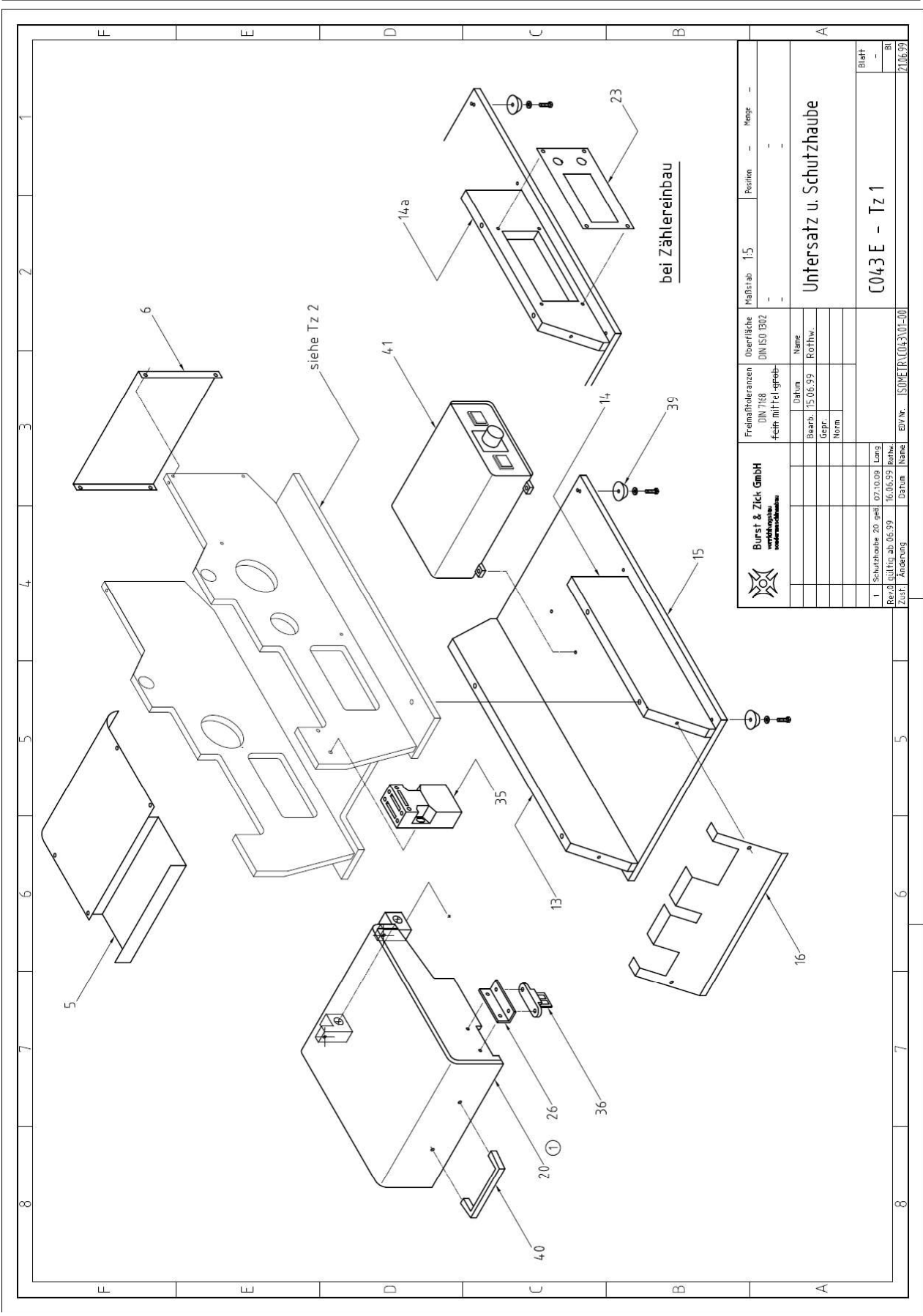
Table des matières

Embase et capot de protection	Tz 1
Châssis et mécanisme d'avance.....	Tz 2
Porte outils.....	Tz 3
Kit de montage B.....	Tz 4
Mécanisme de commande – Mors de cambrage	Tz 5
Mécanisme de commande– Pousseur bas et outils de coupe.....	Tz 6
Mécanisme de commande de l'arbre à cames.....	Tz 7
Arbre a cames	Tz 8
Roue d'avance manuelle.....	Tz 9
Feeder composant	Tz 10

Ensemble : C043 Tz 1 – Embase et capot de protection

Pos.	Qté.	Schéma N°.	Description	Remarque
5	1	Tz 1 T. 5	Plaque de sortie	
6	1	Tz 1 T. 6	Plaque	
13	1	Tz 1 T. 13	Armature latérale, gauche	
14	1	Tz 1 T. 14	Armature latérale, droite	Version sans auto- mate ¹⁾
14a	1	Tz 1 T. 14a	Armature latérale, droite	Version avec auto- mate ¹⁾
15	1	Tz 1 T. 15	Embase	
16	1	Tz 1 T. 16	Capot avant	
20	1	Tz 1 T. 20	Protection capot	
23	1	Tz 1 T.23	Plaque avant	Seulement pour l'installation de l'automate.
26	1	Tz 1 T.26	Cornière	
32	2	Tz 1 T.32	Prise sur capot	
35	1		Interrupteur de sécurité AZ 15 zvr	
36	1		Actionneur pour interrupteur AZ 15/16 B1	
39	4		Pied en caoutchouc	
40	1		Poignée 10501-003 154	
41	1		Unité de commande	

¹⁾ Optionnel



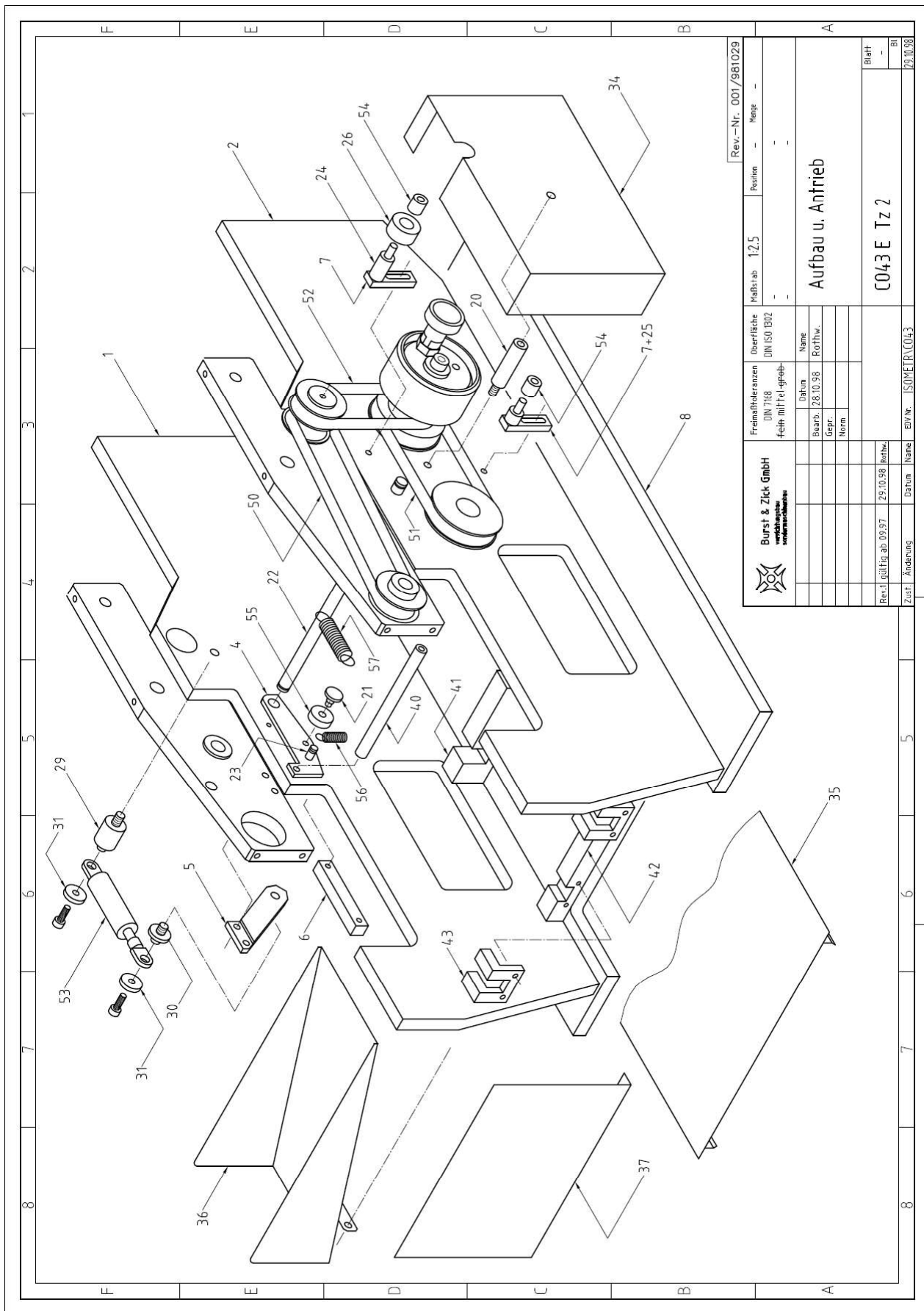
<p>Borst & Zick GmbH www.borst-zick.com</p>	Freimaßtoleranzen DIN 7168 Feile mit Feilspindel	Überfläche DIN ISO 1302	Maßstab 1:5	Position	Menge																		
	Bearb. Datum 15.06.99	Name Rothw.																					
	Gepr. Datum	Norm																					
Untersatz u. Schutzhaube																							
C043 E - Tz 1																							
<table border="1"> <tr> <td>1</td> <td>Schutzhaube 20 gelb</td> <td>07.10.09</td> <td>Lang</td> <td></td> <td></td> </tr> <tr> <td></td> <td>Rev. gültig ab 06.99</td> <td>16.06.99</td> <td>Rothw.</td> <td></td> <td></td> </tr> <tr> <td>Zust.</td> <td>Änderung</td> <td>Datum</td> <td>Name</td> <td>EV.Nr.</td> <td>ISOMER/C043/01-00</td> </tr> </table>						1	Schutzhaube 20 gelb	07.10.09	Lang				Rev. gültig ab 06.99	16.06.99	Rothw.			Zust.	Änderung	Datum	Name	EV.Nr.	ISOMER/C043/01-00
1	Schutzhaube 20 gelb	07.10.09	Lang																				
	Rev. gültig ab 06.99	16.06.99	Rothw.																				
Zust.	Änderung	Datum	Name	EV.Nr.	ISOMER/C043/01-00																		
<table border="1"> <tr> <td>Blatt</td> <td></td> </tr> <tr> <td>-</td> <td></td> </tr> <tr> <td>Bl</td> <td>21.06.99</td> </tr> </table>						Blatt		-		Bl	21.06.99												
Blatt																							
-																							
Bl	21.06.99																						

Ensemble : **Tz 2 - Châssis et mécanisme d'avance**

Pos.	Qté.	Schéma N°.	Description	Remarque
1	1	Tz 2 T. 1	Partie latérale, gauche	
2	1	Tz 2 T. 2	Partie latérale, droite	
4	2	Tz 2 T. 4	Cornière	
5	1	Tz 2 T. 5	Basculeur	
6	1	Tz 2 T. 6	Plaque	
7	2	Tz 2 T. 7	Tendeur de courroie	
8	1	Tz 2 T. 8	Embase	
20	1	Tz 2 T. 20	Goujon	
21	2	Tz 2 T. 21	Bride boulon	
22	1	Tz 2 T. 22	Ressort suspension	
23	2	Tz 2 T. 23	Pion pour ressort	
24	1	Tz 2 T. 24	Goujon	
25	1	Tz 2 T. 25	Tendeur de courroie	
26	1	Tz 2 T. 26	Entretoise	
28	1	Tz 2 T. 28	Rondelle entretoise	
29	1	Tz 2 T. 29	Goujon	
30	1	Tz 2 T. 30	Goujon	
31	2	Tz 2 T. 31	Bague entretoise	
34	1	Tz 2 T. 34	Capot	
35	1	Tz 2 T. 35	Capot	
36	1	Tz 2 T. 36	Chute	
37	1	Tz 2 T. 37	Plaque	
40	1	Tz 2 T. 40	Axe, trempé $\varnothing 8h6 \times 184$	
41	1	Tz 2 T. 41	Guide	
42	1	Tz 2 T. 42	Guide	
43	1	Tz 2 T. 43	Cornière armature	
50	1		Courroie crantée T5/ 420 10-largeur	*)
51	1		Courroie crantée T5/ 330 10-largeur	*)

Pos.	Qté.	Schéma N°.	Description	Remarque
52	1		Courroie crantée T5/ 260 10-largeur	*)
53	1		Vérin à gaz GS-15-025 AA- K9189	*)
54	2		Roulement à aiguilles NK 5/10	
55	2		Roulement cranté à billes 625-2z	
56	2		Ressort de tension Z-075 H (rocker)	*)
57	1		Ressort de tension Z-077 (éjecteur)	*)

***) = pièces détachées recommandées**

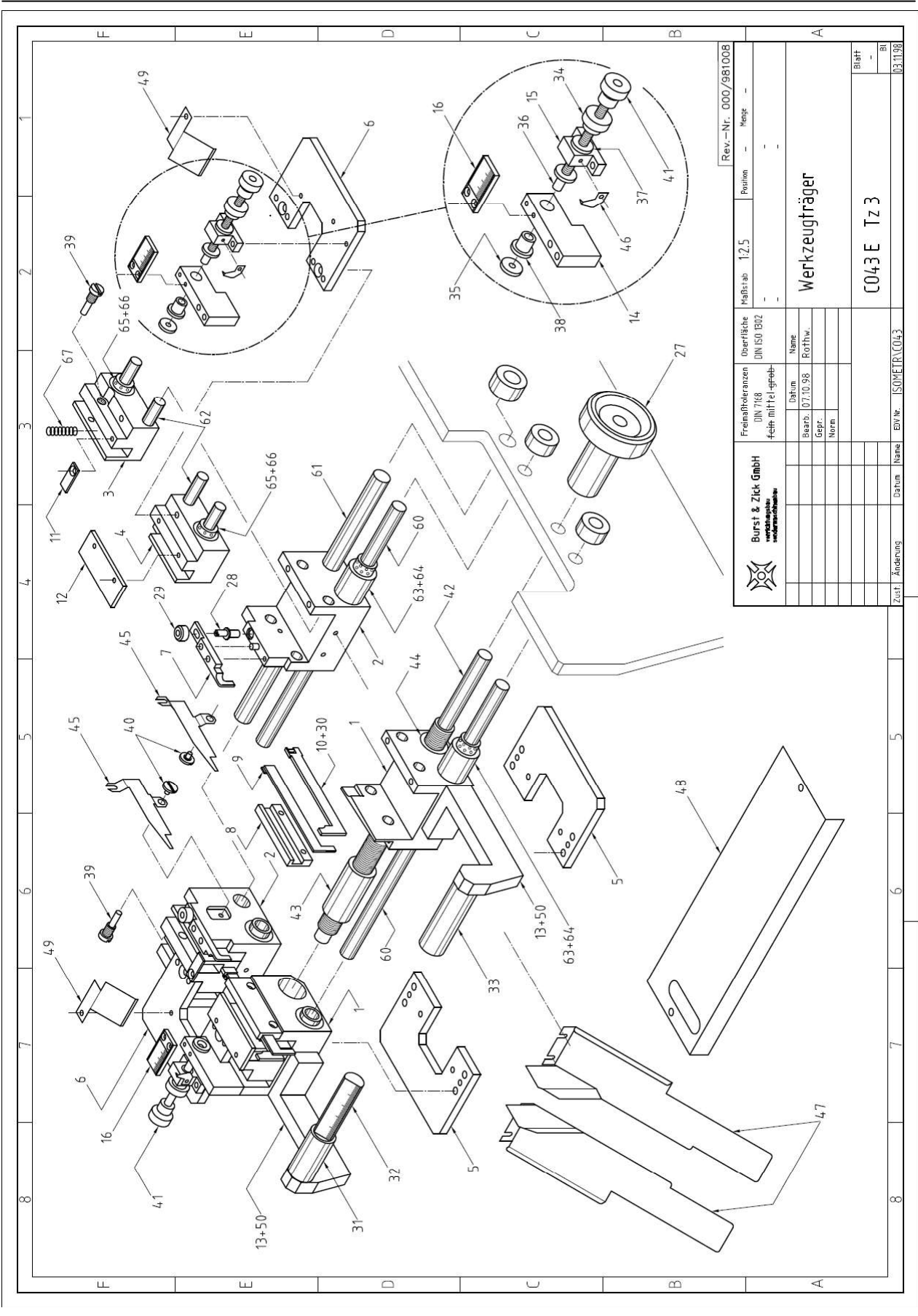


Ensemble : Tz 3 - Porte outils

Pos	Qté.	Schéma N°.	Description	Remarque
1	2	Tz 3 T. 1	Roulement	
2	2	Tz 3 T. 2	Roulement	
3	2	Tz 3 T. 3	Roulement	
4	2	Tz 3 T. 4	Roulement	
5	2	Tz 3 T. 5	Plaque	
6	2	Tz 3 T. 6	Plaque	
7	2	Tz 3 T. 7	Mors de cambrage	*)
8	2	Tz 3 T. 8	Support	*)
9	2	Tz 3 T. 9	Pousseur de cambrage bas	*)
10	2	Tz 3 T. 10	Pousseur de cambrage	*)
11	2	Tz 3 T. 11	Plaque	
12	2	Tz 3 T. 12	Capot	
13	2	Tz 3 T. 13	Règle	
14	2	Tz 3 T. 14	Roulement	
15	2	Tz 3 T. 15	Roulement	
16	2	Tz 3 T. 16	Support règle	
27	1	Tz 3 T. 27	Poignée	
28	2	Tz 3 T. 28	Excentrique	*)
29	2	Tz 3 T. 29	Poignée	
30	2	Tz 3 T. 30	Rouleau	*)
31	1	Tz 3 T. 31	Support règle	
32	1	Tz 3 T. 32	Règle	
33	1	Tz 3 T. 33	Support règle	
34	2	Tz 3 T. 34	Noix de comptage	
35	2	Tz 3 T. 35	Rondelle capot	
36	2	Tz 3 T. 36	Axe	
37	2	Tz 3 T. 37	Douille taraudée	
38	2	Tz 3 T. 38	Douille	

Pos	Qté.	Schéma N°.	Description	Remarque
39	2	Tz 3 T. 39	Vis	*)
40	2	Tz 3 T. 40	Vis	
41	2	Tz 3 T. 41	Molette	
42	1	Tz 3 T. 42	Axe de levage	
43	1	Tz 3 T. 43	Douille taraudée	
44	1	Tz 3 T. 44	Douille taraudée	
45	2	Tz 3 T. 45	Éjecteur	*)
46	2	Tz 3 T. 46	Indicateur	
47	2	Tz 3 T. 47	Plaque de sortie	
48	1	Tz 3 T. 48	Capot	
49	2	Tz 3 T. 49	Plaque Entrée de bande	
50	2	Tz 3 T. 50	Règle	
60	2	Tz 2 T.38	Axe, trempé Ø10h6 x 230	
61	1	Tz 2 T.39	Axe, trempé Ø12h6 x 230	
62	8		Axe, trempé Ø8h6 x 60	
63	4		Douille acier Ø20 x Ø14 x 33	
64	4		Cage à billes Ø14 x Ø10 x 38	
65	4		Douille acier Ø18 x Ø13 x 30	
66	4		Cage à billes Ø13 x Ø8 x 40	
67	2		Ressort de compression	*)

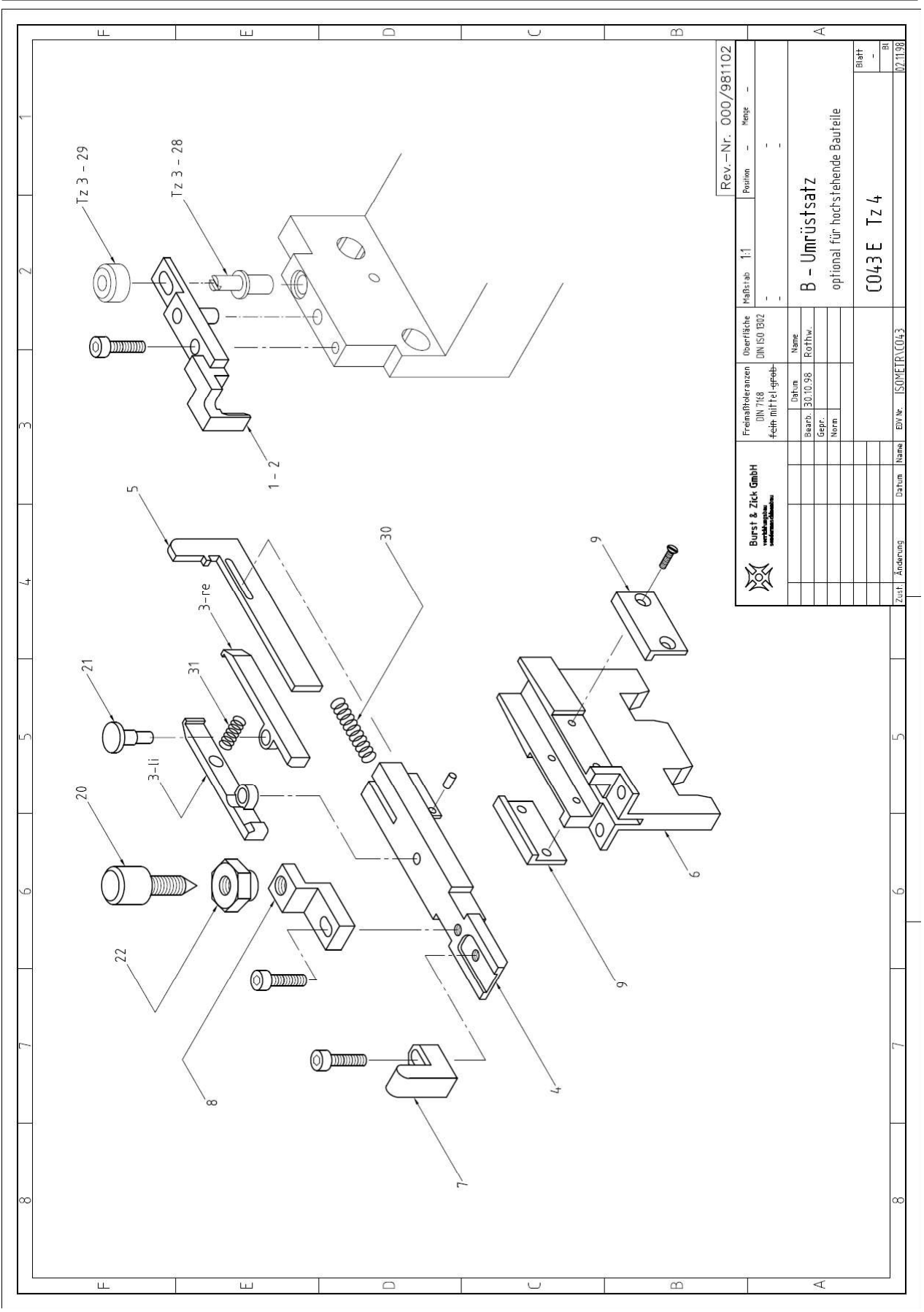
***) = pièces détachées recommandées**



Ensemble : **Tz 4 - Kit de montage B (forme Japonaise)**

Pos	Qté.	Schéma N°.	Description	Remarque
1	1	Tz 4 T. 1	Mors de cambrage PAS 2.5	*)
2	1	Tz 4 T. 2	Mors de cambrage PAS 5	*)
3	2	Tz 4 T. 3	Outils de cambrage	*)
4	1	Tz 4 T. 4	Support, pour pousseur de cambrage	
5	1	Tz 4 T. 5	Pousseur cambrage bas	
6	1	Tz 4 T. 6	Support, pour unité de cambrage	
7	1	Tz 4 T. 7	Cornière	
8	1	Tz 4 T. 8	Ajusteur	
9	2	Tz 4 T. 9	Rail de retenue	
20	1	Tz 4 T. 20	Vis moletée	
21	1	Tz 4 T. 21	Pion	
22	1	Tz 4 T. 22	Ecrou moleté	
30	1		Ressort de compression	
31	1		Ressort de compression	

***) = pièces détachées recommandées**

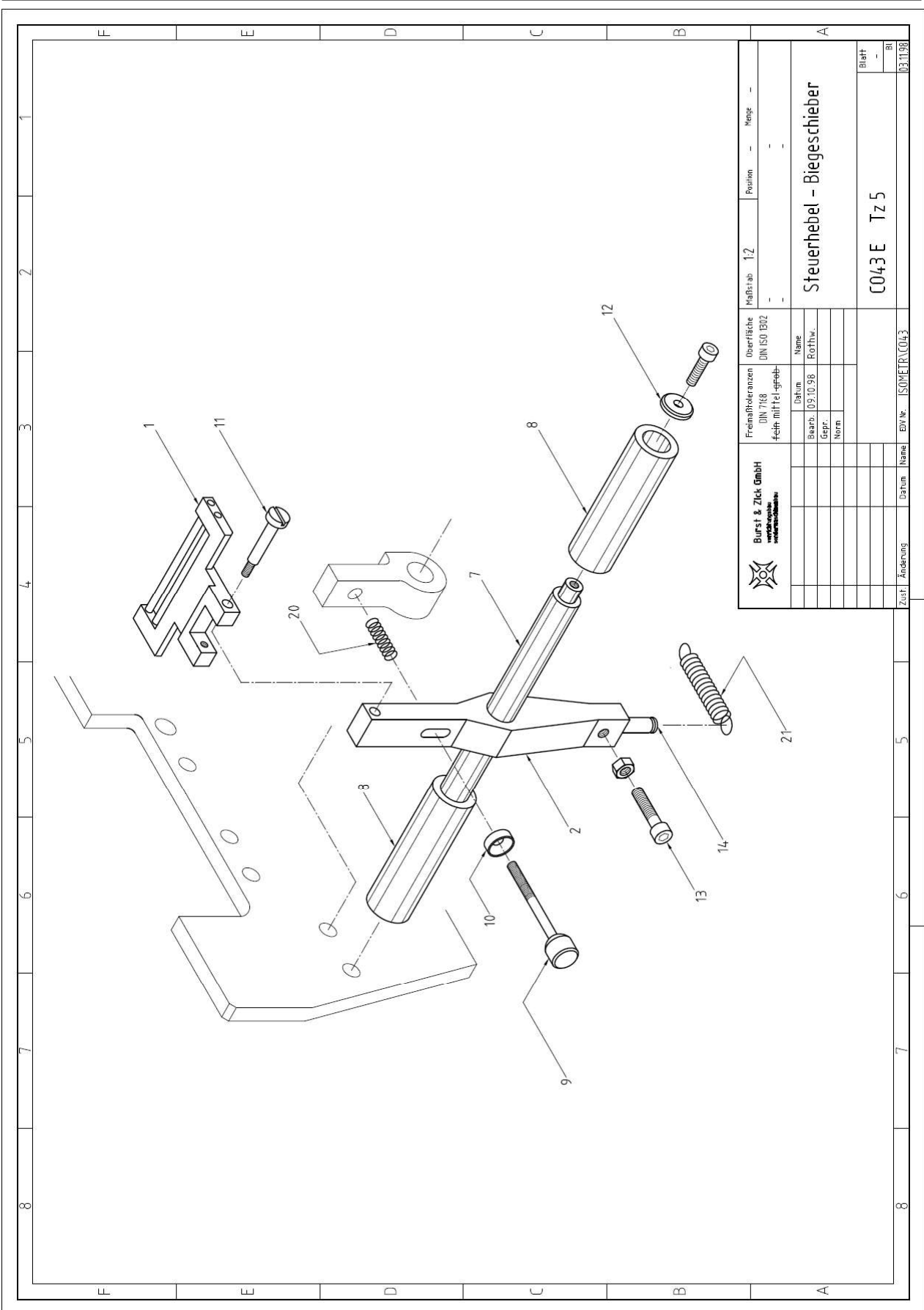


Rev.-Nr. 000/981102		Position -- Menge --	
Maßstab 1:1	Überfläche DIN ISO 1302	Name	
Freimaßtoleranzen DIN 7168 Fein- mit Teil-Größen	Datum	Name	
	Bearb. 30.10.98	Rofftw.	
	Gepr.	Norm	
		Datum	
		EV-Nr. ISOMETR/C043	
	Zust. Änderung	Datum	
		Name	
		Blatt	
		-	
		02.11.98	

Ensemble : **Tz 5 - Mécanisme de commande– Mors de cambrage**

Pos.	Qté.	Schéma N°.	Description	Remarque
1	1	Tz 5 T. 1	Tête de chape	
2	1	Tz 5 T. 2	Basculeur	
7	1	Tz 5 T. 7	Axe	
8	2	Tz 5 T. 8	Douille entretoise	
9	1	Tz 5 T. 9	Vis d'ajustement	*)
10	1	Tz 5 T. 10	Rondelle	*)
11	1	Tz 5 T. 11	Vis d'ajustement	
12	6	Tz 5 T. 12	Rondelle capot	
13	1	Tz 5 T.13	Vis	
14	1	Tz 6 T. 17	Pion pour ressort	
20	1		Ressort de compression	*)
21	1		Ressort de tension	*)

***) = pièces détachées recommandées**

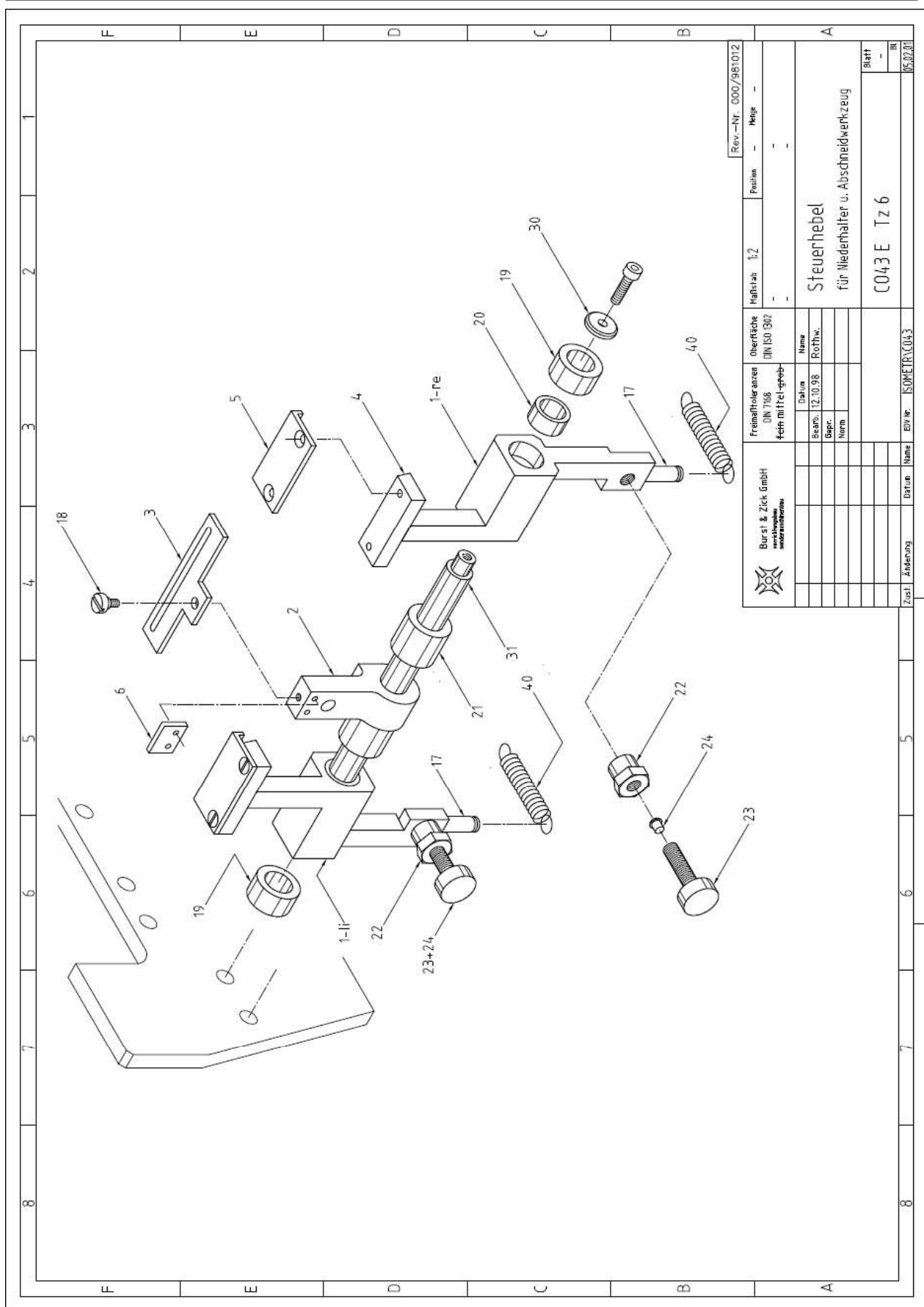


<p>Burst & Zick GmbH Werkzeuge Werkzeugmaschinen</p>	<p>Freimaßtoleranzen DIN 7168 Fein- mit Fei- spritz-</p>	<p>Überfläche DIN ISO 1302</p>	<p>Maßstab 1:2</p>	<p>Position -- Menge --</p>
	<p>Bearb. 09.10.98</p>	<p>Name</p>	<p>Steuerhebel - Biegeschieber</p>	
	<p>Gepr. Norm</p>	<p>Rohtw.</p>	<p>C043 E Tz 5</p>	
	<p>Datum</p>	<p>Blatt</p>	<p>03.11.98</p>	
<p>Zust. Änderung</p>	<p>Datum</p>	<p>Name</p>	<p>EV.Nr. ISOMET/C043</p>	<p>Blatt</p>

Ensemble : **Tz 6 - Mécanisme de commande– Pousseur bas et outils de coupe**

Pos.	Qté.	Schéma N°.	Description	Remarque
1	2	Tz 6 T. 1	Basculeur	
2	1	Tz 6 T. 2	Basculeur	
3	1	Tz 6 T. 3	Pièce d'ajustement	
4	2	Tz 6 T. 4	Presseur	
5	2	Tz 6 T. 5	Cornière retour	
6	1	Tz 6 T. 6	Presseur	
17	2	Tz 6 T. 17	Pion pour ressort	
18	1	Tz 6 T. 18	Vis	
19	2	Tz 6 T. 19	Douille entretoise	
20	4	Tz 6 T. 20	Douille	
21	2	Tz 6 T. 21	Douille entretoise	
22	2	Tz 6 T. 22	Ecrou	*)
23	2	Tz 6 T. 23	Vis d'ajustement	*)
24	2	Tz 6 T. 24	Embout	*)
30	2	Tz 5 T. 12	Rondelle du capot	
31	1	Tz 7 T. 16	Axe	
40	1		Ressort de tension	*)

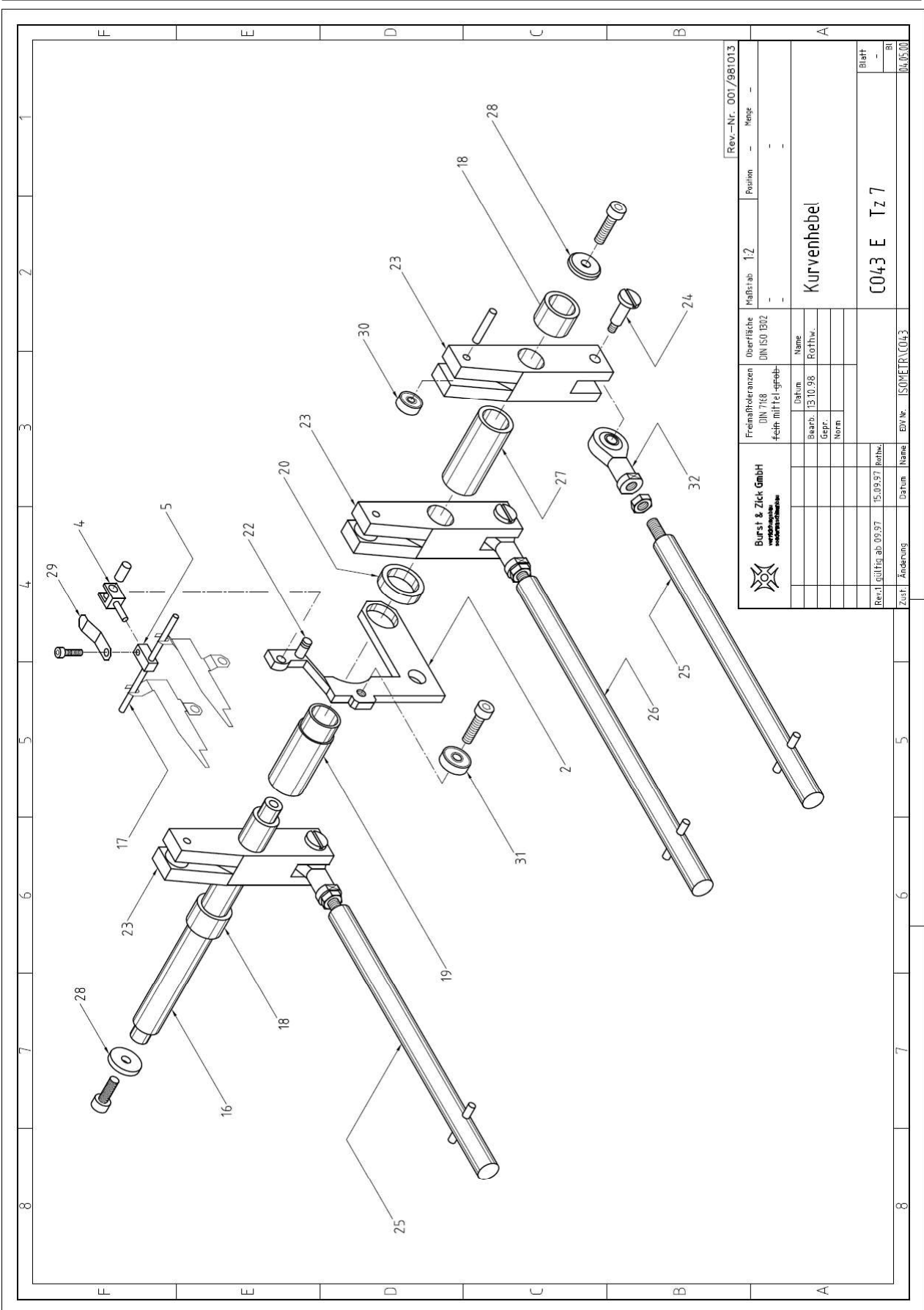
***) = pièces détachées recommandées**



Rev.-Nr.	000/961012	Position	-	Meige	-
Maßstab	1:2				
Freiholdereamen	DN 1168	Freiholdereamen	DN 1168	DN ISO 392	
Techn. mit Teil-gebr.		Techn. mit Teil-gebr.			
Name		Name			
Beauf.	12.10.98	Beauf.	12.10.98	Roßthw.	
Norm		Norm			
Steuerhebel					
für Niederhalter u. Abschneidwerkzeug					
C043 E Tz 6					
Blatt					
-					
85.92.01					

Ensemble : **Tz 7 - Mécanisme de commande de l'arbre à cames**

Pos.	Qté.	Schéma N°.	Description	Remarque
2	1	Tz 7 T. 2	Basculeur	
4	1	Tz 7 T. 4	Chape	
5	1	Tz 7 T. 5	Joint	
16	2	Tz 7 T. 16	Axe	
17	2	Tz 7 T. 17	Axe	
18	2	Tz 7 T. 18	Douille entretoise	
19	1	Tz 7 T. 19	Entretoise manchon	
20	2	Tz 7 T. 20	Ajustement bague	
22	2	Tz 7 T. 22	Pion pour ressort	
23	3	Tz 7 T. 23	Basculeur	
24	3	Tz 7 T. 24	Goujon	
25	2	Tz 7 T. 25	Tige de poussée	
26	1	Tz 7 T. 26	Tige de poussée	
27	1	Tz 7 T. 27	Entretoise manchon	
28	2	Tz 5 T. 12	Rondelle capot	
29	1	Tz 7 T. 29	Ressort de poussée	
30	3		Roulement à billes 624 -2z	
31	1		Roulement à billes 625 -2z	
32	3		Tête pivotante SGS - M6	

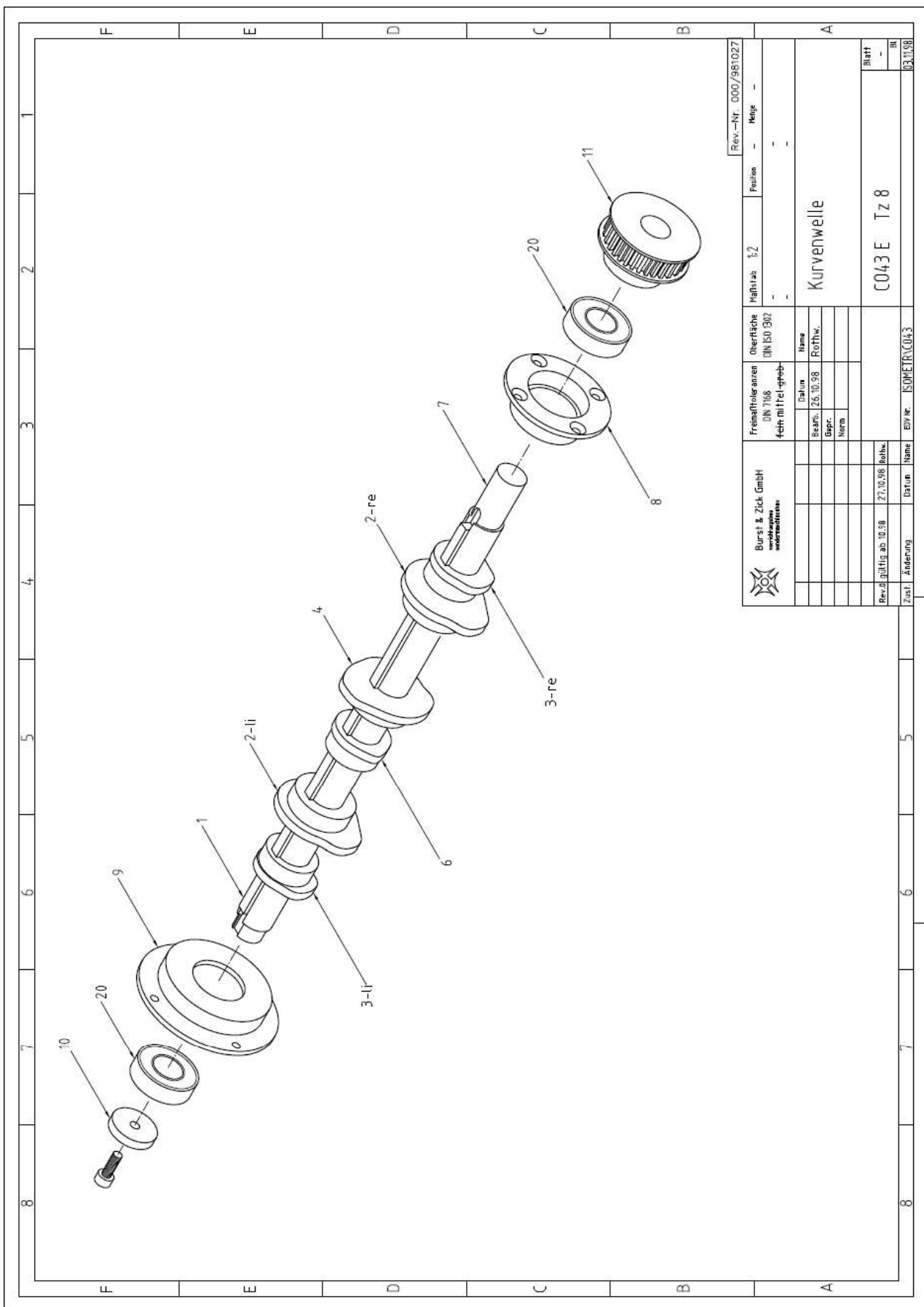


Rev.-Nr. 001/981013		Position		Menge	
Matr.Nr. 1-2		-		-	
Freimaßtoleranzen DIN 7168		Oberfläche DIN ISO 1302		Name	
Feinmaßtoleranzen Feinmaßtoleranzen		Datum		Name	
Bearb.		13.10.98		Rothw.	
Gepr.				Norm	
Datum					
Rev.1 gültig ab 09.97		15.09.97		Rothw.	
Zust. Änderung		Datum		Name	
				E.V.Nr. ISOMET/C043	
				Blatt	
				-	
				Bl	
				04.05.00	

Ensemble : **Tz 8 - Arbre a cames**

Pos.	Qté.	Schéma N°.	Description	Remarque
1	1	Tz 8 T. 1	Clavette	
2	2	Tz 8 T. 2	Came (coupe et formage)	*)
3	2	Tz 8 T. 3	Came (rocker)	*)
4	1	Tz 8 T. 4	Came (cambrages)	*)
6	1	Tz 8 T. 6	Came (éjecteur)	*)
7	1	Tz 8 T. 7	Axe principal	*)
8	1	Tz 8 T. 8	Flasque de maintien	
9	1	Tz 8 T. 9	Flasque de maintien	
10	1	Tz 8 T. 10	Rondelle capot	
11	1	Tz 8 T. 11	Poulie crantée	
20	2		Roulement à billes 6003-2z	

***) = pièces détachées recommandées**

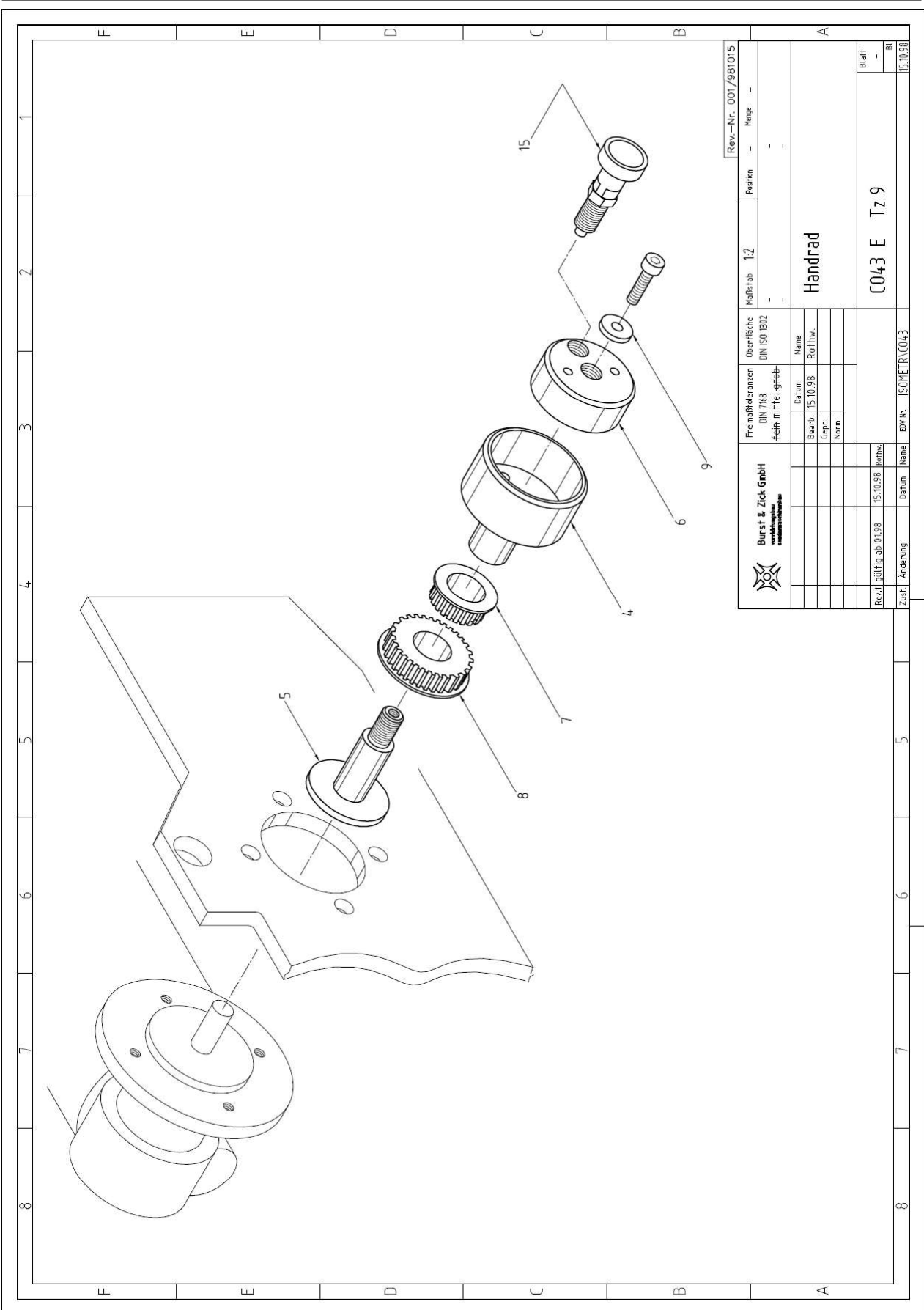


Rev.-Nr. 000/961027		Position		Menge	
Maßstab 1:2					
Oberfläche DIN ISO 302		Name		KURVENWELLE	
Freiholdereien DIN 7168		Beant. 25.10.98		Rothw.	
Techn mit Teil-gebr.		Dat. in		Norm	
		Beant. 27.10.98		Bohr.	
Rev. gültig ab 10.98		Name		Blatt	
Zust. Änderung		Erv. Nr.		C043 E Tz 8	
		ISOMETRIC 043		Blatt	
				-	
				8	
				03.11.98	

Ensemble : **Tz 9 - Roue d'avance manuelle**

Pos	Qté.	Schéma N°.	Description	Remarque
4	1	Tz 9 T. 4	Roue d'avance manuelle	
5	1	Tz 9 T. 5	Axe	
6	1	Tz 9 T. 6	Roue taraudée	
7	1	Tz 9 T. 7	Poulie crantée	
8	1	Tz 9 T. 8	Poulie crantée	
9	1	Tz 9 T. 9	Rondelle capot	
15			Bloqueur GN 617.1-6-A	*)

***) = pièces détachées recommandées**



Ensemble : **Tz 10 - Feeder composant**

Pos.	Qté.	Schéma N°.	Description	Remarque
1	2	Tz 10 T. 1	Guide plaque	
2	2	Tz 10 T. 2	Feeder, partie latérale	
3	2	Tz 10 T. 3	Gripper pince de transport	*)
4	2	Tz 10 T. 4	Ajustement plaque	
5	2	Tz 10 T. 5	PAS plaque	
6	2	Tz 10 T. 6	Guide	
7	2	Tz 10 T. 7	Stoppeur arrière	*)
8	2	Tz 10 T. 8	Plaque	
9	2	Tz 10 T. 9	Guide gripper	
10	2	Tz 10 T. 10	Guide rail	
11	2	Tz 10 T. 11	Cornière	
12	2	Tz 10 T. 12	Plaque	
13	2	Tz 10 T. 13	Plaque entretoise	
14	2	Tz 10 T. 14	Rondelle	
25	1	Tz 10 T. 25	Roue manuelle	
26	1	Tz 10 T. 26	Axe	
27	2	Tz 10 T. 27	Axe	
28	1	Tz 10 T. 28	Axe	
29	1	Tz 10 T. 29	Axe	
30	2	Tz 10 T. 30	Axe	
31	1	Tz 10 T. 31	Guide axe	
32	2	Tz 10 T. 32	Roue d'avance	
33	1	Tz 10 T. 33	Poulie crantée	
34	1	Tz 10 T. 34	Poulie crantée	
35	1	Tz 10 T. 35	Poulie crantée	
36	1	Tz 10 T. 36	Roue à brides	
37	2	Tz 10 T. 37	Rondelle entretoise	
38	1	Tz 10 T. 38	Rondelle entretoise	

Pos.	Qté.	Schéma N°.	Description	Remarque
39	1	Tz 10 T. 39	Rondelle	
40	1	Tz 10 T. 40	Rondelle	
41	1	Tz 10 T. 41	Rondelle	
42	1	Tz 10 T. 42	Rondelle	
43	2	Tz 10 T. 43	Rondelle	
44	2	Tz 10 T. 44	Douille	
45	1	Tz 10 T. 45	Douille	
46	2	Tz 10 T. 46	Douille	
47	2	Tz 10 T. 47	Douille	
48	2	Tz 10 T. 48	Douille	
49	1	Tz 10 T. 49	Pion	
50	2	Tz 10 T. 50	Pion	
51	2	Tz 10 T. 51	Pion	
52	2	Tz 10 T. 52	Goujon	
53	1	Tz 10 T. 53	Capot	
54	4	Tz 5 T. 27	Rondelle capot	
55	1	Tz 1 T. 33	Stopper	
60	2		Axe, trempé Ø10h6 x 230	
61	2		Cage à douille N-10/20	
62	1		Roulement à aiguilles NKI-10/20	
63	2		Roulement à billes 6001-2z	
64	1		Ressort D- 189	
65	2		Ressort D- 030 B	
66	2		Ressort D- 103	
67	2		Ressort de tension	

***) = pièces détachées recommandées**

