

**Mode d'emploi**  
**Appareil de dénudage CS 60**



Date d'édition : 02/2011

**À conserver pour toute utilisation future !**



---

<b>Sécurité .....</b>	<b>1 - 3</b>
Remarques essentielles.....	1
Symboles.....	1
Danger lors du maniement de la machine.....	1
Utilisation conforme .....	2
Zone de risque.....	2
Postes de travail .....	2
Dispositifs de protection.....	2
Opérateur autorisé.....	3
Garantie.....	3
 <b>Description.....</b>	 <b>4 - 6</b>
Fournitures de livraison.....	4
Éléments de commande - Vue d'ensemble.....	5
Éléments de commande - Fonction .....	6
 <b>Mise en service .....</b>	 <b>7</b>
 <b>Commande .....</b>	 <b>8 – 13</b>
Régler le diamètre (profondeur d'incision) .....	8
Vérifier la profondeur d'incision	9
Régler la longueur de dénudage	10
Régler la longueur d'enlèvement	10
Dénuder	11
Guide de centrage des câbles	12
Vider le bac des déchets	12
Réinitialisation du compteur	13
Mise hors service	13
 <b>Entretien</b>	 <b>14 – 15</b>
Changement des couteaux	14
Changement des mâchoires de serrage	14
Remplacer les fusibles	15
 <b>Défauts .....</b>	 <b>16 – 17</b>
 <b>Pièces de rechange .....</b>	 <b>18</b>
 <b>Données techniques.....</b>	 <b>19</b>
 <b>Déclaration de conformité CE.....</b>	 <b>20</b>

---

## Remarques essentielles

Une condition de base pour le maniement sûr et le fonctionnement sans défaut du CS 60 est la connaissance et le respect des consignes de sécurité.

### Votre sécurité est en jeu !

Les consignes de sécurité doivent être respectées par **toutes** les personnes travaillant avec le CS 60.

En plus, les règles et prescriptions valables pour le lieu d'utilisation, en particulier pour la prévention des accidents, doivent être respectées.

## Symboles

Les symboles suivants sont utilisés dans ce mode d'emploi :



désigne un **risque** possible **d'accident et de blessure** ou un **endommagement** possible du CS 60.



utilisation ou réglage correct



désigne les **consignes d'utilisation**.

## Danger lors du maniement de la machine

Le CS 60 est construit conformément aux règles reconnues du point de vue des règlements de sécurité.

Il est équipé de dispositifs de protection.

Toutefois, lors d'erreur de manipulation ou lors d'emploi abusif des dangers sont présents pour

- la vie et l'intégrité corporelle de l'utilisateur,
- la machine.

Le CS 60 doit être utilisé seulement

- pour l'utilisation conforme et
- dans un état impeccable du point de vue des règlements de sécurité.

Toutes les personnes qui ont affaire à la mise en service, à la manipulation et à l'entretien du CS 60 doivent

- être qualifiées en conséquence et
- respecter exactement ce mode d'emploi.

## Utilisation conforme

Le CS 60 est destiné uniquement à dénuder des conducteurs à un et plusieurs fils (fils torsadés).

Des isolations très dures endommagent les couteaux de dénudage et ne doivent pas être travaillées.

N'introduire aucune pièce métallique ou objet plein qui pourraient endommager les couteaux de dénudage et les mâchoires de serrage.

Des modifications du CS 60 sont interdites pour des raisons de sécurité !

 **Le respect de toutes les consignes et des conditions de fonctionnement prescrites font partie de l'utilisation conforme.**

## Zone de risque

Le CS 60 doit être exploité uniquement avec le bac des déchets intact complet mis en place car ce bac fait fonction de capot protecteur.

Arrêter l'appareil lors des pauses de travail et lors de non utilisation.

## Postes de travail

Doivent être évités pour le fonctionnement et le stockage :

- les endroits humides et poussiéreux,
- les endroits qui sont exposés à des chaleurs élevées, à un ensoleillement direct ou à des températures basses (plage de fonctionnement : 10 °C à 40 °C).

Ne pas verser de liquide sur le CS 60.

Ne pas exposer le CS 60 à de fortes secousses ou chocs.

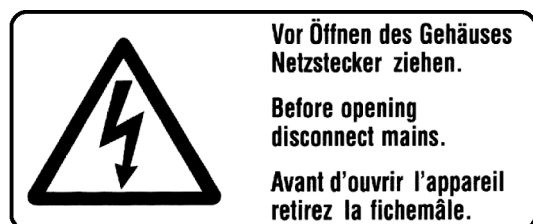
## Dispositifs de protection

Le CS 60 est mis hors circuit par

- l'interrupteur d'alimentation (0 enfoncé, affichage sur l'écran éteint).
- Retirer la fiche de secteur.
- Retirer le bac des déchets (capot protecteur).

Le bac des déchets (capot protecteur) est nécessaire pour la sécurité de l'opérateur. Il ne doit en aucun cas être modifié, enlevé ou esquivé par des transformations.

Un panneau sur le fond de l'appareil attire l'attention sur les dangers existants.



## Opérateurs autorisés

Seuls des opérateurs autorisés et initiés peuvent travailler sur le CS 60.

L'opérateur est responsable dans son espace de travail devant des tiers.

L'exploitant doit

- permettre à l'opérateur d'accéder au mode d'emploi et
- s'assurer que l'opérateur l'a lu et compris.

## Garantie

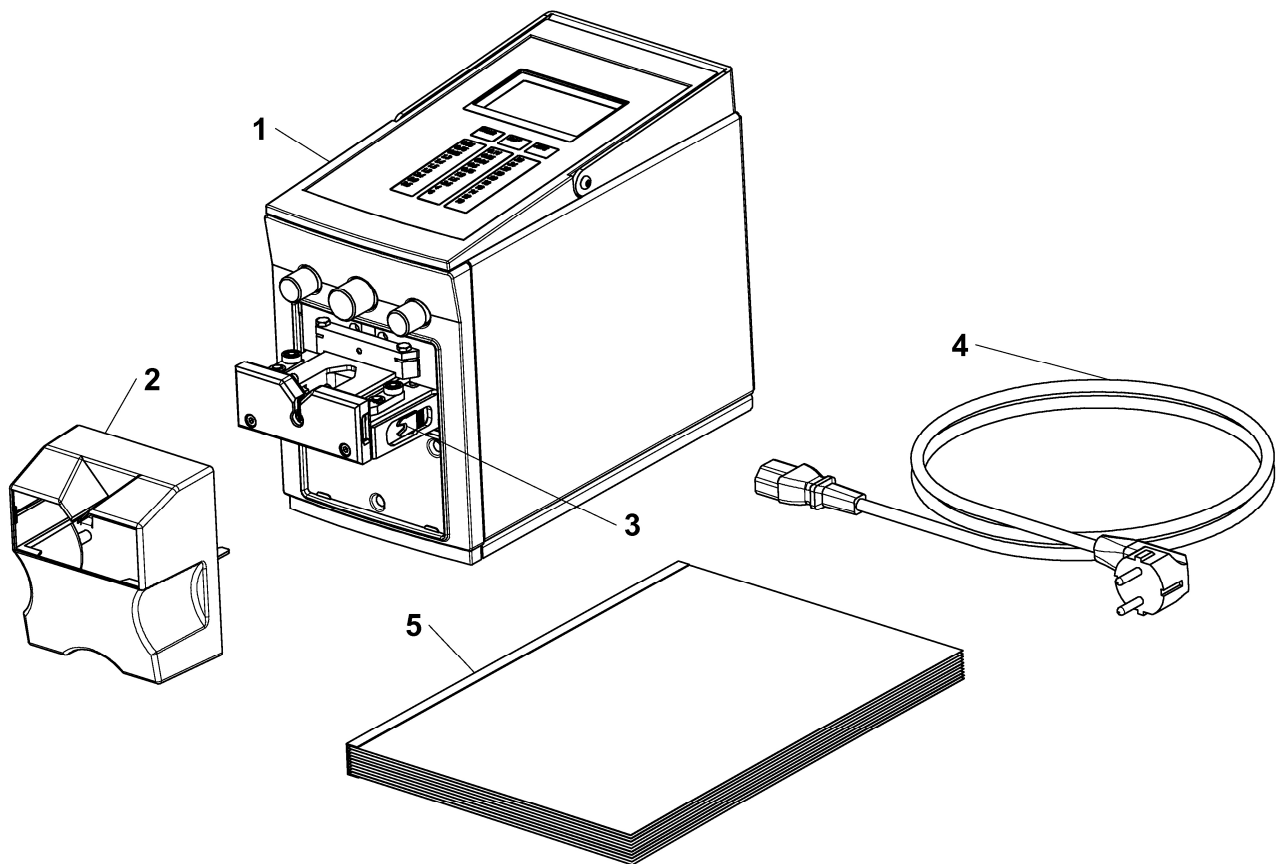
En règle générale, nos « conditions générales de vente et de livraison » s'appliquent. Ces conditions sont mises à la disposition de l'exploitant au plus tard avec la conclusion de contrat.

Des droits à la garantie et à la responsabilité lors de dommages corporels et matériels sont exclus lors d'infraction aux points suivants :

- Utilisation non conforme du CS 60.
- Postes de travail non conformes.
- Utilisation non conforme et allant au-delà de l'utilisation décrite dans le mode d'emploi.
- Modifications de la construction du CS 60 effectuées sans concertation préalable.
- Poursuite de l'exploitation du CS 60 lors de défauts constatés.
- Réparations réalisées incorrectement.



**Utiliser uniquement des pièces de rechange d'origine.**

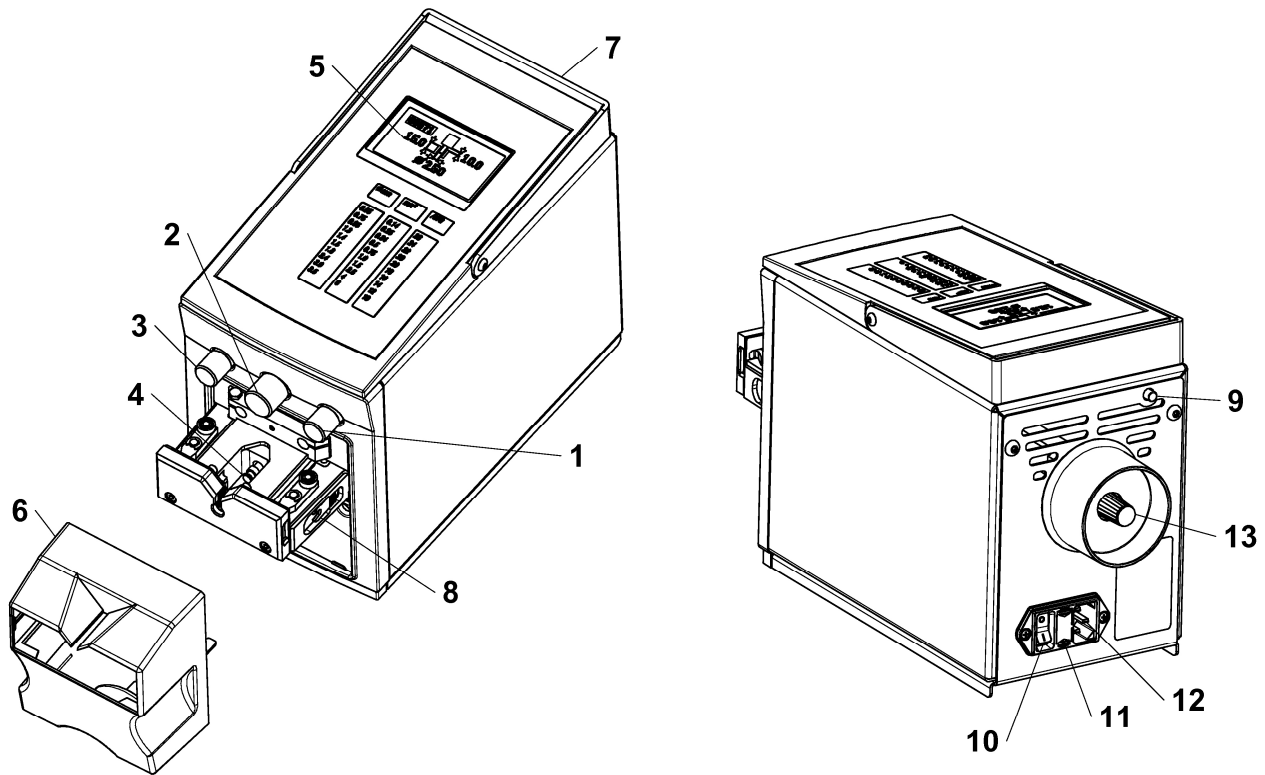
**Fournitures de livraison**

- 1 Appareil de base CS 60
- 2 Bac des déchets  
(capot protecteur)
- 3 Guide de centrage des  
cables

- 4 Cordon d'alimentation
- 5 Mode d'emploi

DESCRIPTION

Éléments de commande - Vue d'ensemble



- |   |                                       |    |                                      |
|---|---------------------------------------|----|--------------------------------------|
| 1 | Bouton tournant longueur d'enlèvement | 8  | Guide de centrage des cables         |
| 2 | Bouton tournant diamètre d'incision   | 9  | Touche                               |
| 3 | Bouton tournant longueur de dénudage  | 10 | Interrupteur d'alimentation          |
| 4 | Touche de démarrage                   | 11 | Fusible de secteur                   |
| 5 | Écran LC                              | 12 | Raccordement au réseau               |
| 6 | Bac des déchets (capot protecteur)    | 13 | Fonctionnement manuel, axe du moteur |
| 7 | Poignée de transport                  |    |                                      |



**Éléments de commande - Fonction**

- |           |  |   |
|-----------|--|---|
| <b>1</b>  | <b>Bouton tournant longueur d'enlèvement</b> | Pour le réglage de la longueur d'enlèvement. Si la valeur est supérieure à la longueur de dénudage, le reste d'isolation sera entièrement retiré du câble. Si la valeur est plus petite, il en résulte un enlèvement partiel. |
| <b>2</b>  | <b>Bouton tournant diamètre</b>              | Pour régler le diamètre du conducteur.<br>(profondeur d'incision)   |
| <b>3</b>  | <b>Bouton tournant longueur de dénudage</b>  | Pour le réglage de la longueur de dénudage.   |
| <b>4</b>  | <b>Touche de démarrage</b>                   | La touche de démarrage est enfoncée avec le câble et l'opération de dénudage est lancée.  |
| <b>5</b>  | <b>Écran LC</b>                              | Affichage des réglages, messages et erreurs.  |
| <b>6</b>  | <b>Bac des déchets (capot protecteur)</b>    | Sert en même temps de capot protecteur et de collecteur pour les restes d'isolation.  |
| <b>7</b>  | <b>Poignée de transport</b>                  | Pour le transport confortable de l'appareil.  |
| <b>8</b>  | <b>Guide de centrage des câbles</b>          | Facilite le dénudage rapide des câbles fins.  |
| <b>9</b>  | <b>Touche</b>                                | Pour réinitialiser le compteur de pièces et confirmer les messages ou les saisies.  |
| <b>10</b> | <b>Interrupteur d'alimentation</b>           | Met en marche et coupe l'alimentation en courant. Après la mise en marche, l'écran LC est allumé.   |
| <b>11</b> | <b>Fusibles de secteur</b>                   | Fusibles pour courant faible (2 fusibles) intégrés dans le raccordement au réseau.  |
| <b>12</b> | <b>Raccordement au réseau</b>                | Raccordement de l'appareil pour le câble d'alimentation.  |

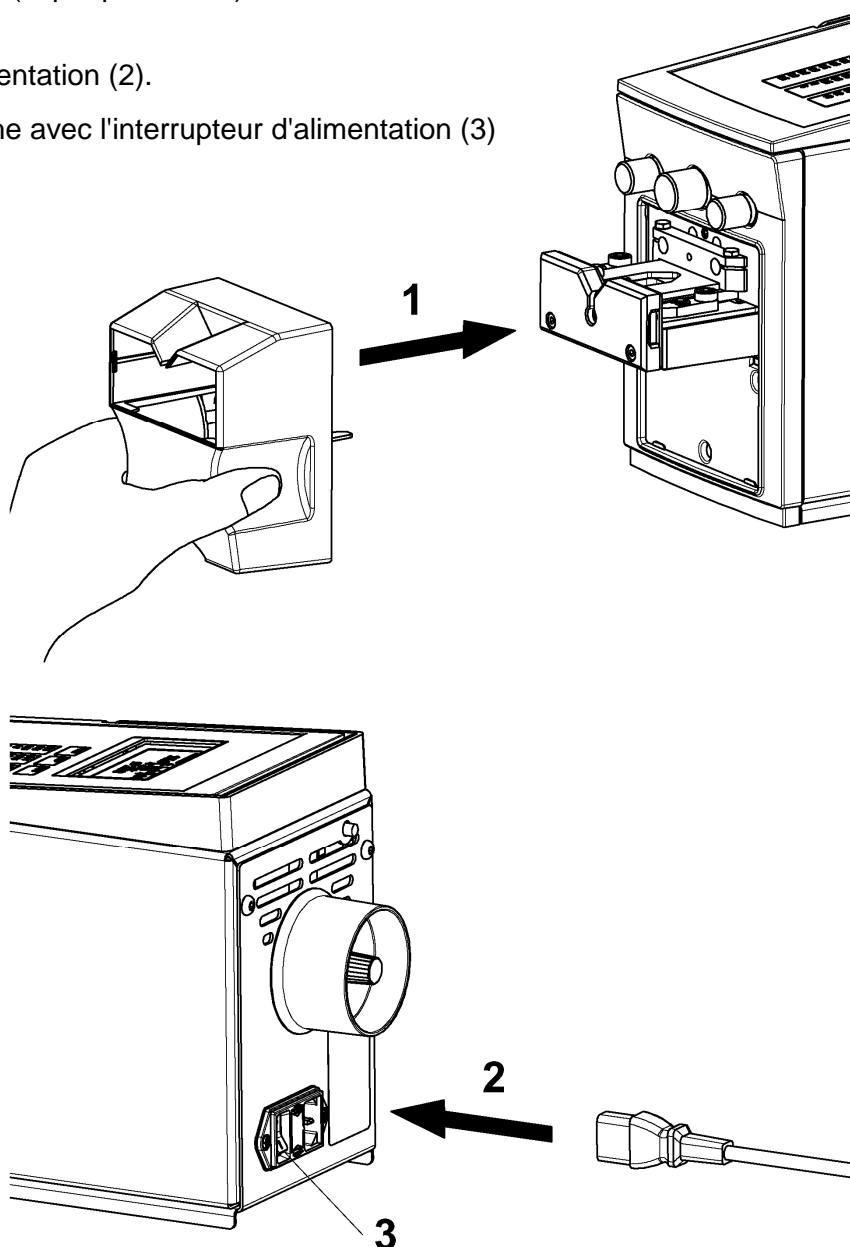
## 1. Choix du lieu d'implantation

Le lieu d'implantation doit être de niveau et horizontal.

**!** Les conditions dans le chapitre **SÉCURITÉ**, paragraphe Postes de travail, doivent être respectées.

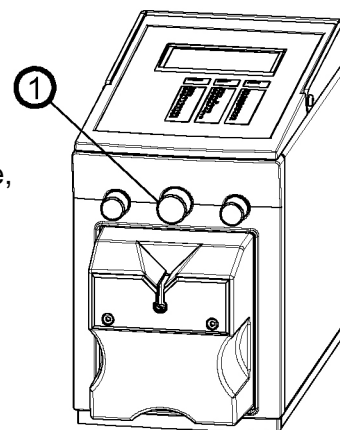
## 2. Établir l'état de service

- Mettre le bac des déchets (capot protecteur) en place (1).
- Raccorder le câble d'alimentation (2).
- Mettre l'appareil en marche avec l'interrupteur d'alimentation (3)

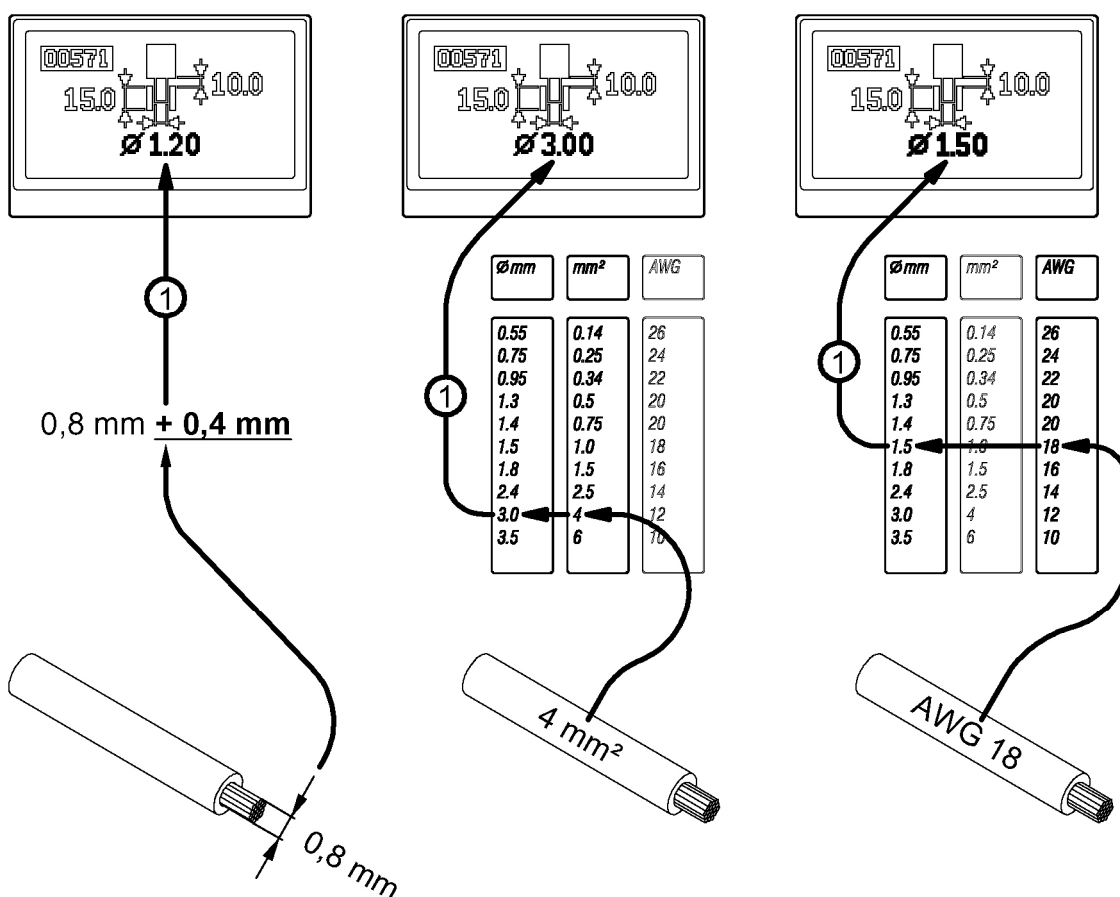


## 1. Régler le diamètre

Afin d'éviter des endommagements des couteaux de dénudage, un pré-réglage doit être effectué.



Suivez l'un des trois exemples présentés.

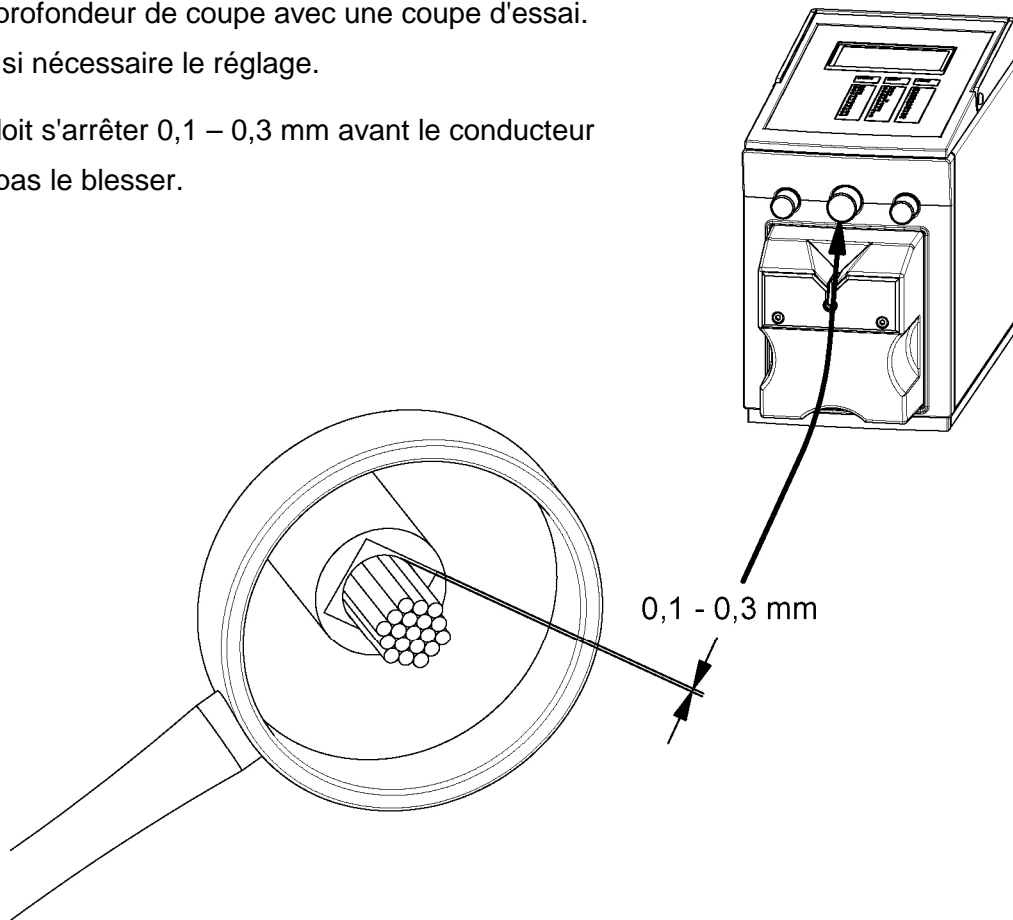


- Déterminez le diamètre du conducteur (en mm) et additionnez-y une **grandeur de sécurité de  $+ 0,4 \text{ mm}$** .
- En alternative, vous pouvez reporter la section du conducteur ( $\text{mm}^2$ ) ou les valeurs AWG dans le diamètre (mm) avec les tableaux imprimés. L'écart de sécurité y est déjà calculé.
- Réglez avec le bouton tournant du milieu la valeur déterminée.

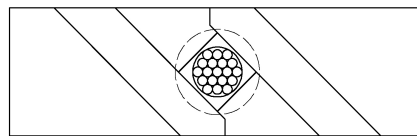
## 2. Corriger le diamètre

Vérifiez la profondeur de coupe avec une coupe d'essai.  
et corrigez si nécessaire le réglage.

La coupe doit s'arrêter 0,1 – 0,3 mm avant le conducteur  
afin de ne pas le blesser.

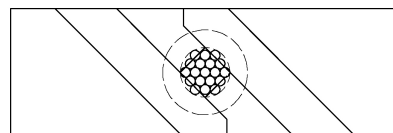


Les couteaux ont un écart de sécurité  
avec le conducteur suffisant et coupent  
proprement l'isolation.



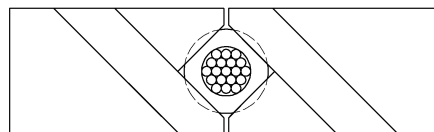
Les couteaux coupent trop profondément  
dans le conducteur.

Le couteau peut être endommagé !



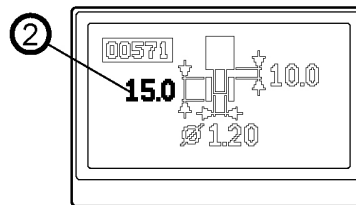
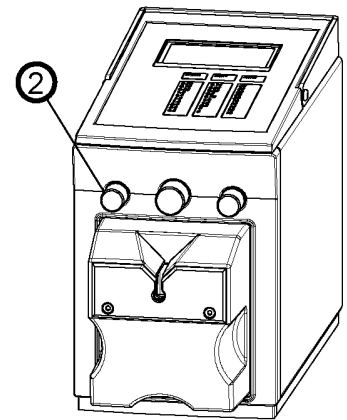
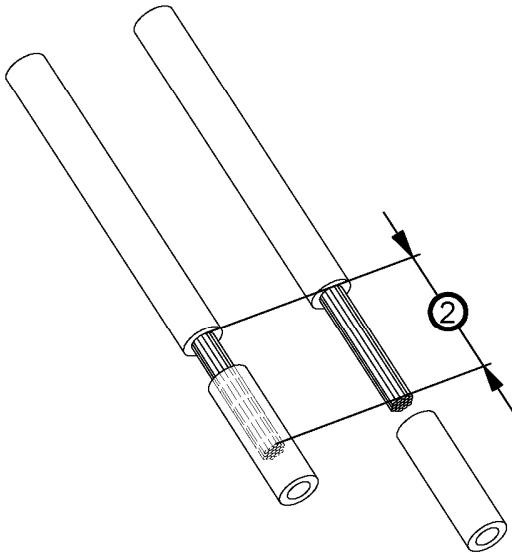
Les couteaux ne coupent pas  
suffisamment l'isolation.

Le couteau peut être endommagé !



### 3. Régler la longueur de dénudage

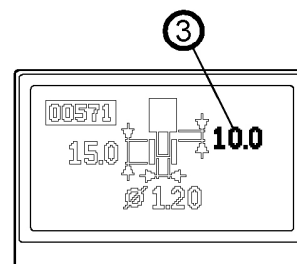
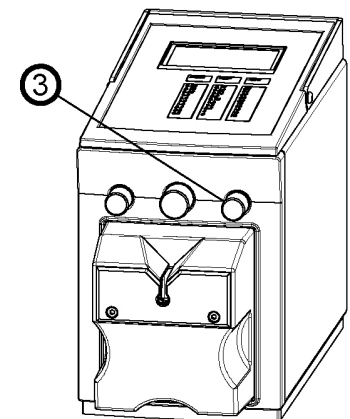
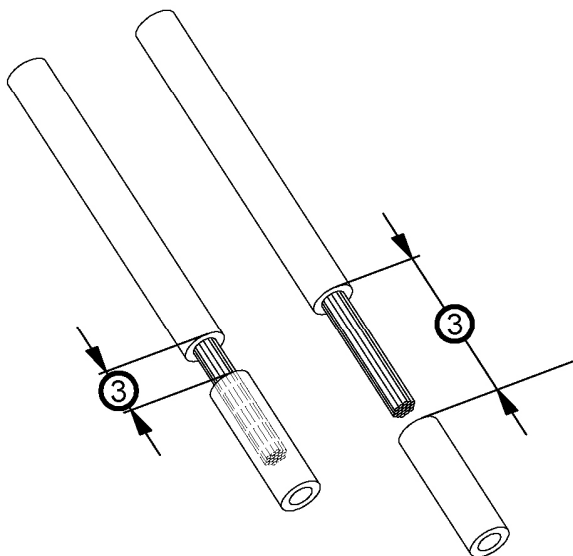
Régler la longueur de dénudage souhaitée (mm) avec le bouton tournant de droite (2)



### 4. Régler la longueur d'enlèvement

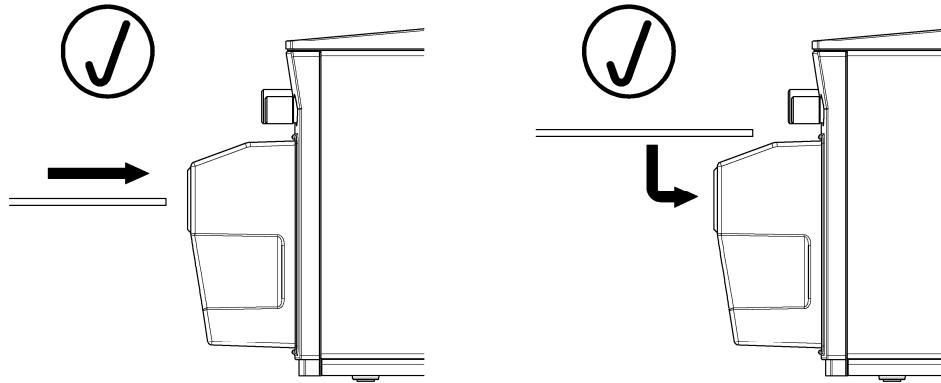
Régler la longueur d'enlèvement souhaitée (mm) avec le bouton tournant de droite (3).

Le reste d'isolation peut selon l'application, être retiré en partie ou entièrement.

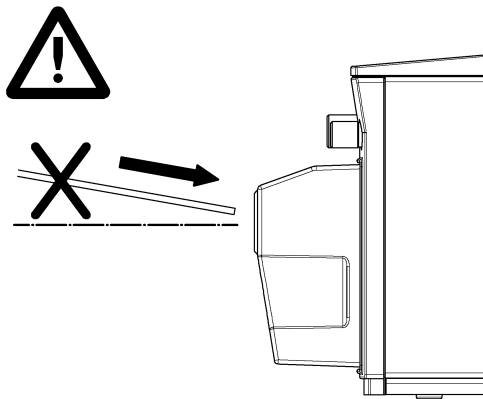


## 5. Dénuder

Introduire le conducteur horizontalement dans l'appareil.  
 Déclencher la touche de démarrage le plus centré possible.  
 Les conducteurs jusqu'à une section de conducteur de 2,5 mm<sup>2</sup>  
 peuvent également être introduits dans l'appareil facilement à  
 l'horizontale par le dessus.

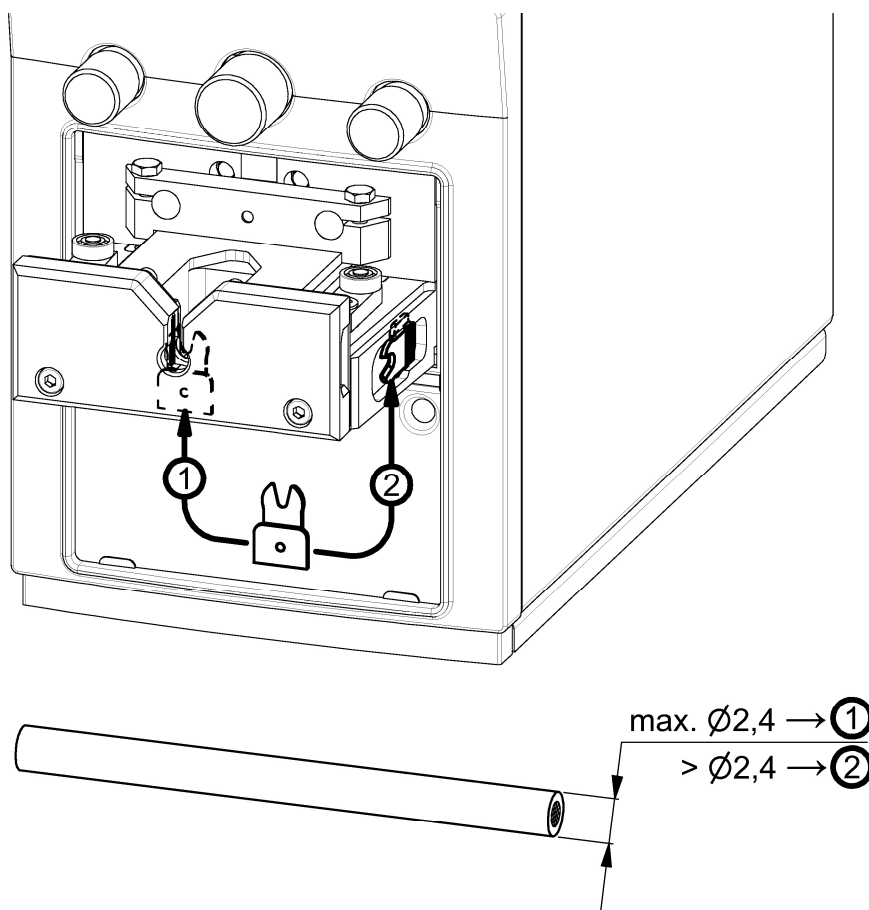


**Des conducteurs introduits en biais peuvent entraîner des défaillances !**



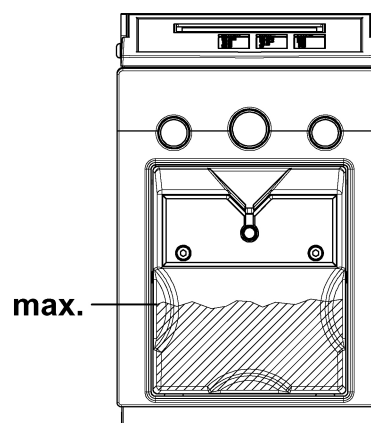
## 6. Guide de centrage des câbles

Facilite le dénudage rapide des câbles fins.



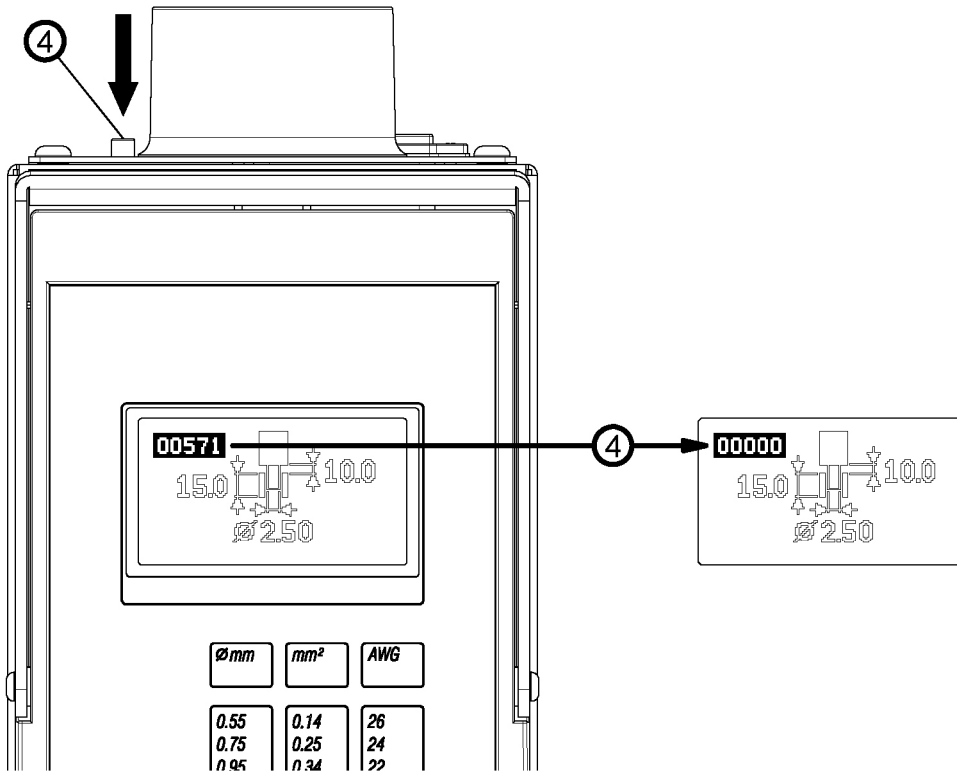
## 7. Vider le bac des déchets

Pour un fonctionnement sans défaut, il est recommandé de vider régulièrement le bac des déchets.



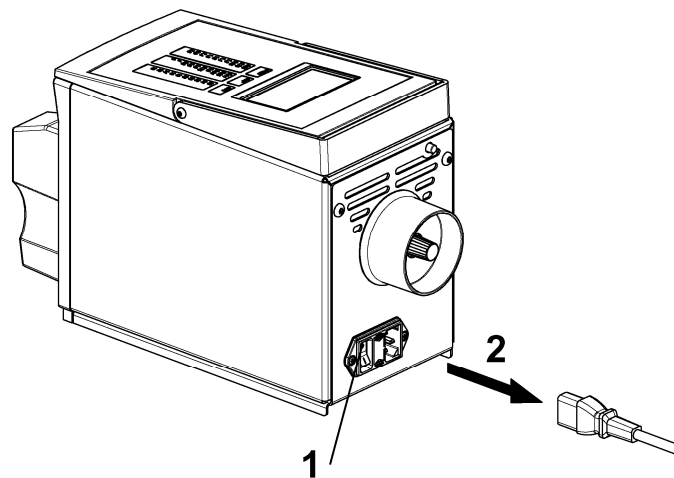
**8. Réinitialisation (Reset) du compteur**

Appuyer sur la touche (4) sur la face arrière de l'appareil pour remettre le compteur à zéro.



**9. Mettre hors service**

Mettre l'appareil hors circuit avec l'interrupteur d'alimentation (1) et déconnecter la fiche de secteur de l'appareil (2).

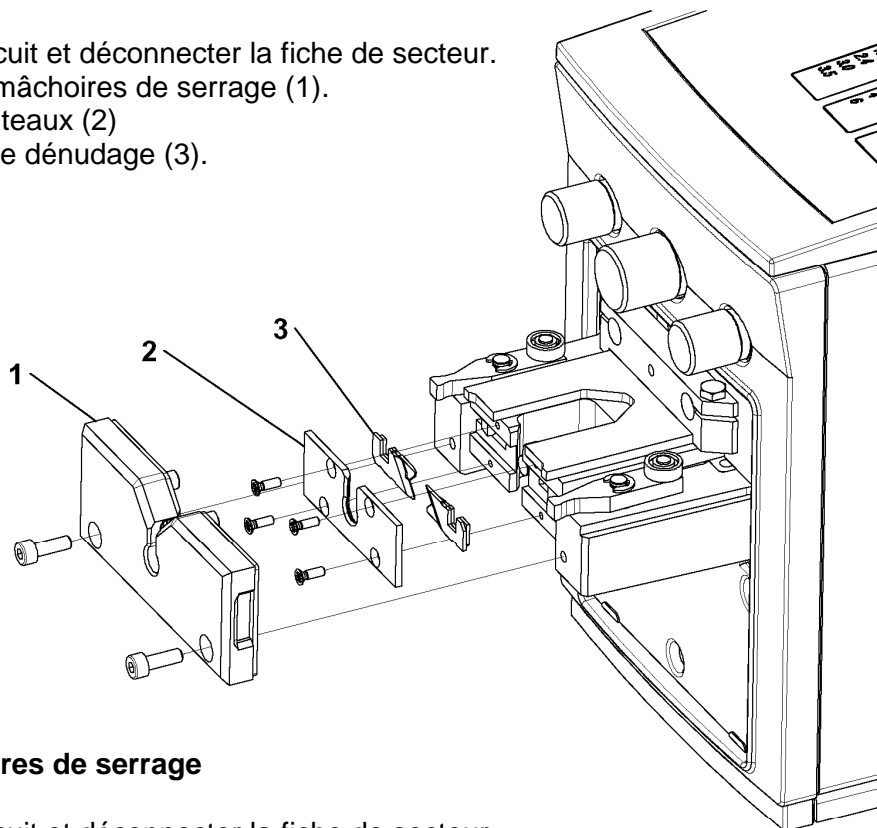




## ENTRETIEN

### 1. Changer les couteaux

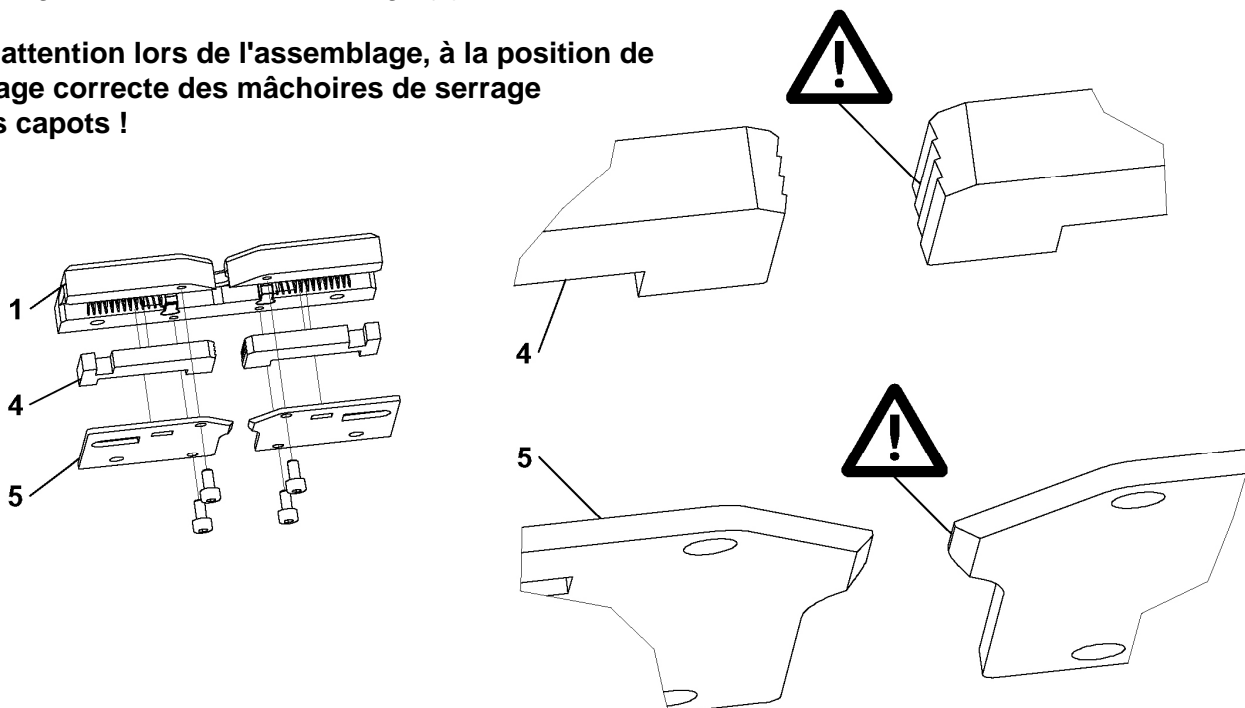
Mettre l'appareil hors circuit et déconnecter la fiche de secteur.  
Enlever la cassette des mâchoires de serrage (1).  
Enlever le capot des couteaux (2)  
échanger les couteaux de dénudage (3).



### 2. Changer les mâchoires de serrage

Mettre l'appareil hors circuit et déconnecter la fiche de secteur.  
Enlever les capots (5) de la cassette des mâchoires de serrage (1)  
et échanger les mâchoires de serrage (4).

**Faire attention lors de l'assemblage, à la position de montage correcte des mâchoires de serrage et des capots !**



### 3. Remplacer les fusibles

Mettre l'appareil hors circuit avec l'interrupteur d'alimentation (1)  
déconnecter la fiche de secteur (2).

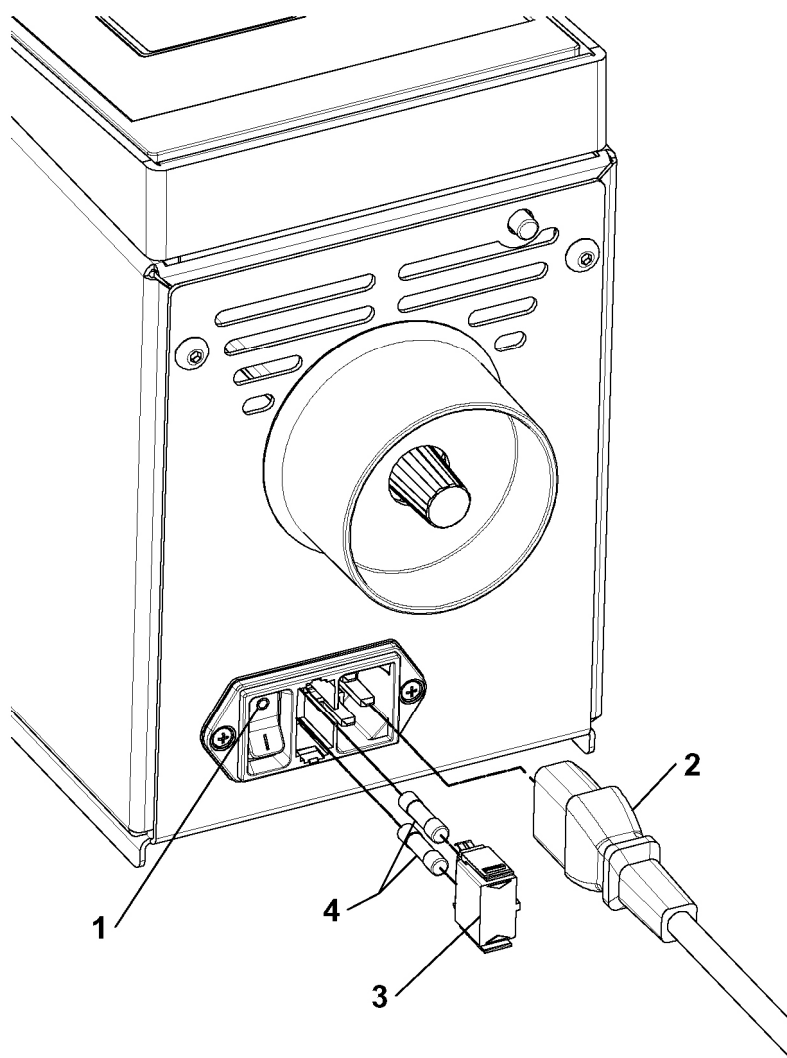
Retirer le porte-fusible (3).

Contrôler les fusibles de secteur (4).


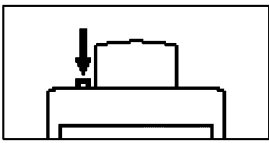
Remplacer le fusible de secteur défectueux  
(n° d'article, voir le chapitre PIÈCES DE RECHANGE) .









**Débrancher la fiche de secteur !**

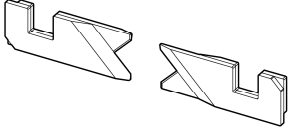
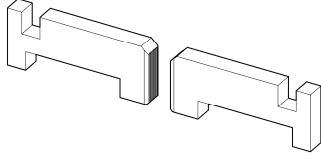

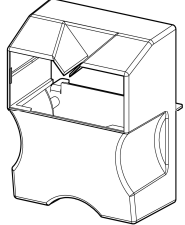
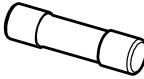
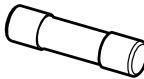
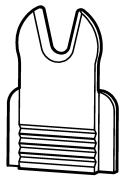


## DÉFAILLANCES

Affichage sur l'écran	Défaillance/message	Élimination du défaut
	Le câble glisse pendant l'opération de dénudage à travers les mâchoires de serrage	<ol style="list-style-type: none"> <li>7. Les mâchoires de serrage sont encrassées et doivent être nettoyées.</li> <li>8. Les mâchoires de serrage sont usées et doivent être remplacées.</li> <li>9. Le câble n'est pas approprié.</li> </ol>
	Les couteaux n'incisent pas correctement	<ol style="list-style-type: none"> <li>7. Vérifier les réglages sur l'écran</li> <li>8. Les couteaux sont émoussés et doivent être échangés.</li> <li>9. Le câble n'est pas approprié.</li> </ol>
	Le couteau ne s'ouvre plus.	<ol style="list-style-type: none"> <li>3. Repousser prudemment les lames avec un objet plat. Les couteaux doivent alors se détendre librement. Attention, ne pas appuyer sur la lame.</li> </ol> <p>Si les couteaux ne peuvent pas être repoussés facilement, les couteaux doivent être démontés comme lors d'un changement des couteaux.</p> <p>Enlever les restes de l'espace de dénudage.</p>
	Aucun affichage sur l'écran	<ol style="list-style-type: none"> <li>5. Aucune connexion au secteur</li> <li>6. Vérifier le fusible de secteur et le cas échéant l'échanger</li> </ol>
	Le bac des déchets manque, l'espace de travail n'est pas protégé	<ol style="list-style-type: none"> <li>3. Placer le bac des déchets</li> </ol>
	La touche doit être enfoncée. <b>Attention !</b> L'appareil démarre le mouvement en position de sortie.	

**DÉFAILLANCES**

Affichage sur l'écran	Défaillance/message	Élimination du défaut
 <b>10</b>	Le capteur pour la touche de démarrage se déclenche dès la mise en circuit	5. Déconnecter l'appareil du secteur et nettoyer prudemment la touche de démarrage avec de l'air comprimé. 6. Déconnecter l'appareil du secteur, démonter la touche de démarrage et purger le tube métallique avec de l'air comprimé.
 <b>15</b>	Le capteur pour la position finale avant n'est pas actionné au démarrage	3. Mettre l'appareil hors circuit et le remettre en marche après que l'affichage sur l'écran se soit éteint.
 <b>16</b>	Le capteur pour le point de retour arrière est actionné alors que l'appareil devrait être en position de démarrage.	3. Mettre l'appareil hors circuit et le remettre en marche après que l'affichage sur l'écran se soit éteint.
 <b>20</b>	Le temps maximal pour l'opération de dénudage est dépassé.	5. Vérifier les réglages sur l'écran 6. Mettre l'appareil hors circuit et le remettre en marche après que l'affichage sur l'écran se soit éteint.
 <b>25</b>	Le courant maximal du moteur est dépassé.	5. Vérifier les réglages sur l'écran 6. Mettre l'appareil hors circuit et le remettre en marche après que l'affichage sur l'écran se soit éteint.
 <b>30</b>	Le bac des déchets a été enlevé pendant le cycle de travail	3. Mettre l'appareil hors circuit et le remettre en marche après que l'affichage sur l'écran se soit éteint.

Pièce	N° d'article	Quantité de livraison
<b>Couteaux de dénudage</b> 	CS 0001	1 jeu
<b>Mâchoires de serrage</b> 	CS 0002	1 jeu
<b>Touche de démarrage</b> 	CS 0003	1 jeu
<b>Bac des déchets</b> 	CS 0005	1 pièce
<b>Fusible de secteur</b> 230 V - 1,25 A T 	CS 0006	2 pièces
<b>Fusible de secteur</b> 115 V - 2,5 A T 	CS 0007	2 pièces
<b>Guide de centrage des cables</b> 	CS 0008	1 pièce

**DONNÉES TECHNIQUES**

---

Raccordement au réseau.....	230 V / 50 Hz (120 V / 60Hz)
Puissance absorbée .....	160 VA
Section de traitement .....	0,08-6mm <sup>2</sup>
Diamètre extérieur maxi. ....	6mm
Longueur de dénudage.....	3-20mm
Longueur d'enlèvement partiel.....	2-20mm
Longueur d'introduction + longueur de dénudage.....	15mm + x
Couteaux de dénudage.....	forme en V
Durée de dénudage/cycle .....	0,2 - 0,3sec.
Compteur de pièces écran .....	LCD à 6 chiffres, réinitialisable
Dimensions (l x h x p) .....	141 x 221 x 363 mm
Poids appareil de base .....	9,5 kg

Fabricant : GLW GmbH  
Adresse : Steinbeisstraße 2  
D-88353 Kisslegg

Par la présente, nous déclarons que la machine désignée ci-après satisfait en raison de sa conception et de sa construction et dans l'équipement que nous avons mis sur le marché aux exigences correspondantes essentielles de santé et de sécurité des directives européennes sur les machines. Lors d'une modification de la machine sans notre accord, cette déclaration perd sa validité.

Désignation de l'outillage : Appareil de dénudage

Type de machine : **CS 60**



Directives européennes correspondantes : **EG- Directive européenne Machine 2006/42/EG**  
**EG- Directive européenne Basse Tension 2006/95/EG**  
**EG- Directive européenne Compatibilité Electromagnétique 2004/108/EG**

Normes harmonisées utilisées : **DIN EN ISO 12100-1 und -2:2004**  
**DIN EN ISO 13857:2008**  
**DIN EN 349:2008**  
**DIN EN 60204-1:2006**  
**DIN EN 55014-1:2007**  
**DIN EN 55016-1:2007**

Lieu, date : Kisslegg, 10. 12. 2009

Signature ayant force obligatoire :

A handwritten signature in black ink, appearing to read 'B. Weiland', written over a horizontal line.

Indications sur le signataire : Bruno Weiland

GLW GmbH  
Steinbeisstraße 2  
D-88353 Kisslegg  
Tél. +49 (0) 7563 9123-0  
Fax +49 ((0) 7563 9123-99

Le copyright de ce mode d'emploi est la  
propriété juridique de la société GLW.

Réimpression, reproduction ou traduction,  
également par extraits ne sont pas autorisées  
sans autorisation.

© 2009 GLW GmbH

---