

DE **Betriebsanleitung
Kabelabroller DR 30**

Stand: 01/2020

EN **Operating Manual
Dereeler DR 30**

Edition: 01/2020

FR **Mode d'emploi
Derouleur de câble DR 30**

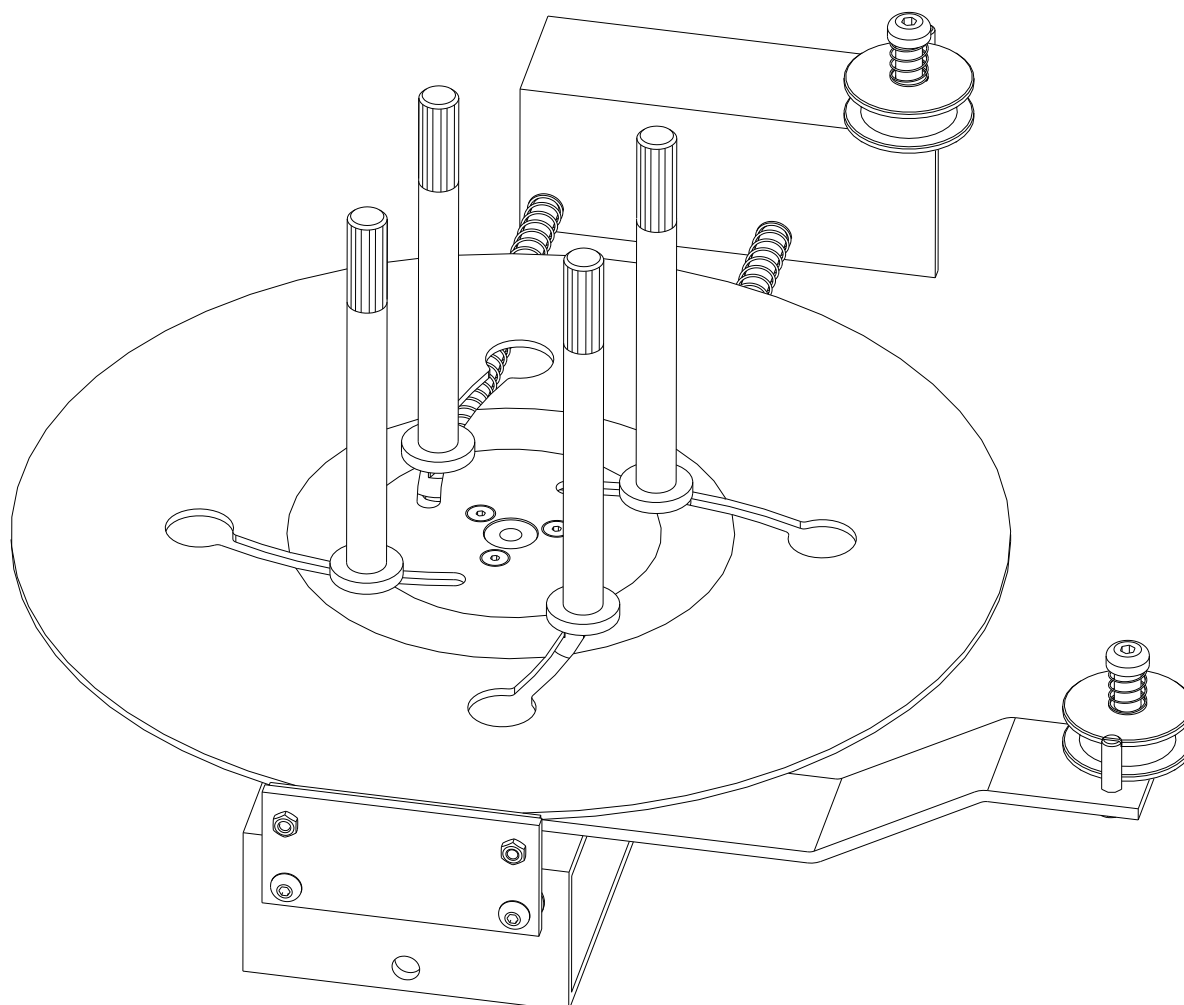
Actualisé : 01/2020

ES **Guía de operación
DR 30**

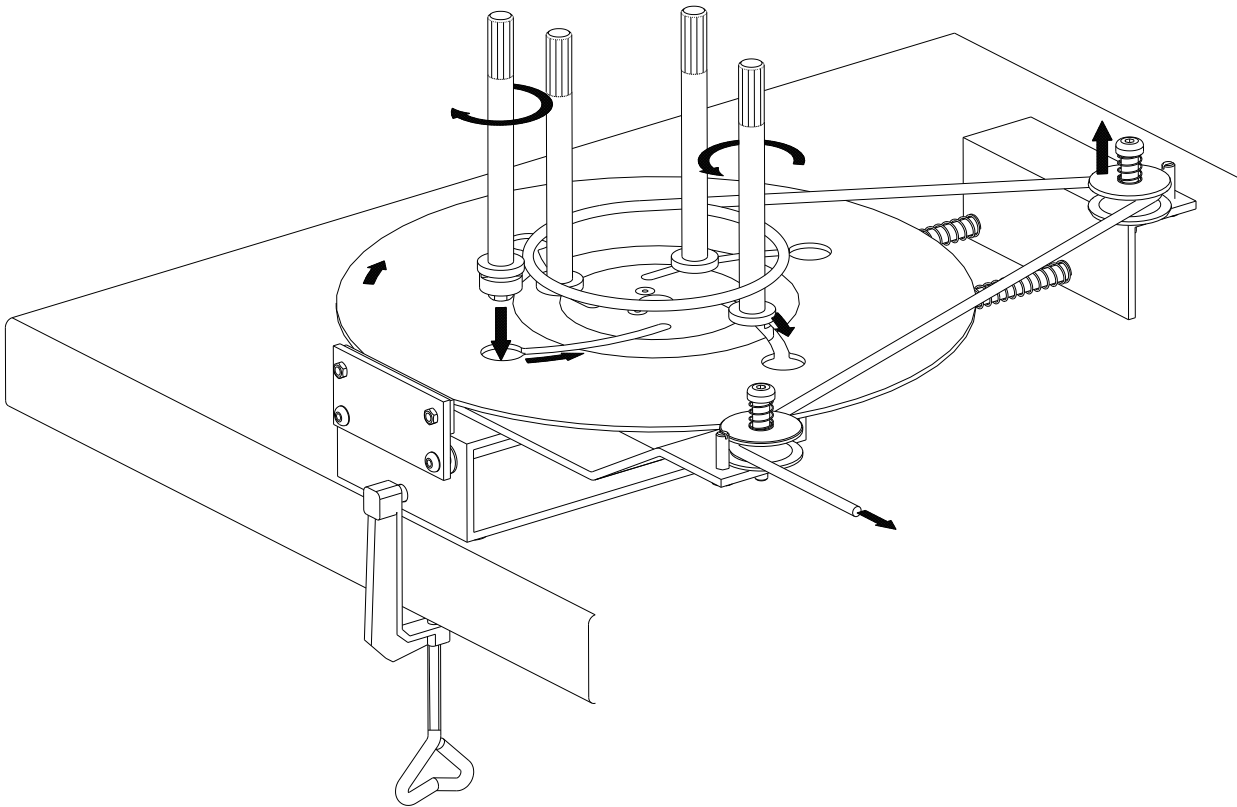
Edición: 01/2020

IT **Istruzioni per l'uso
Svolgitore DR 30**

Versione: 01/2020



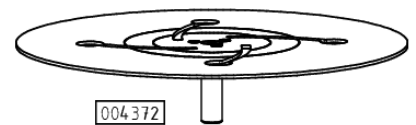
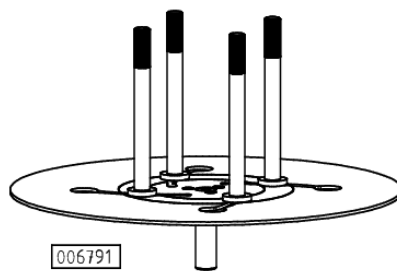
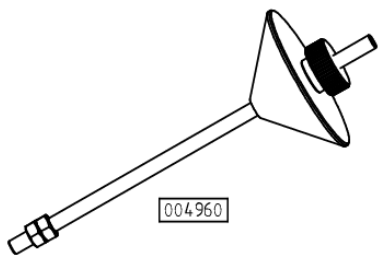
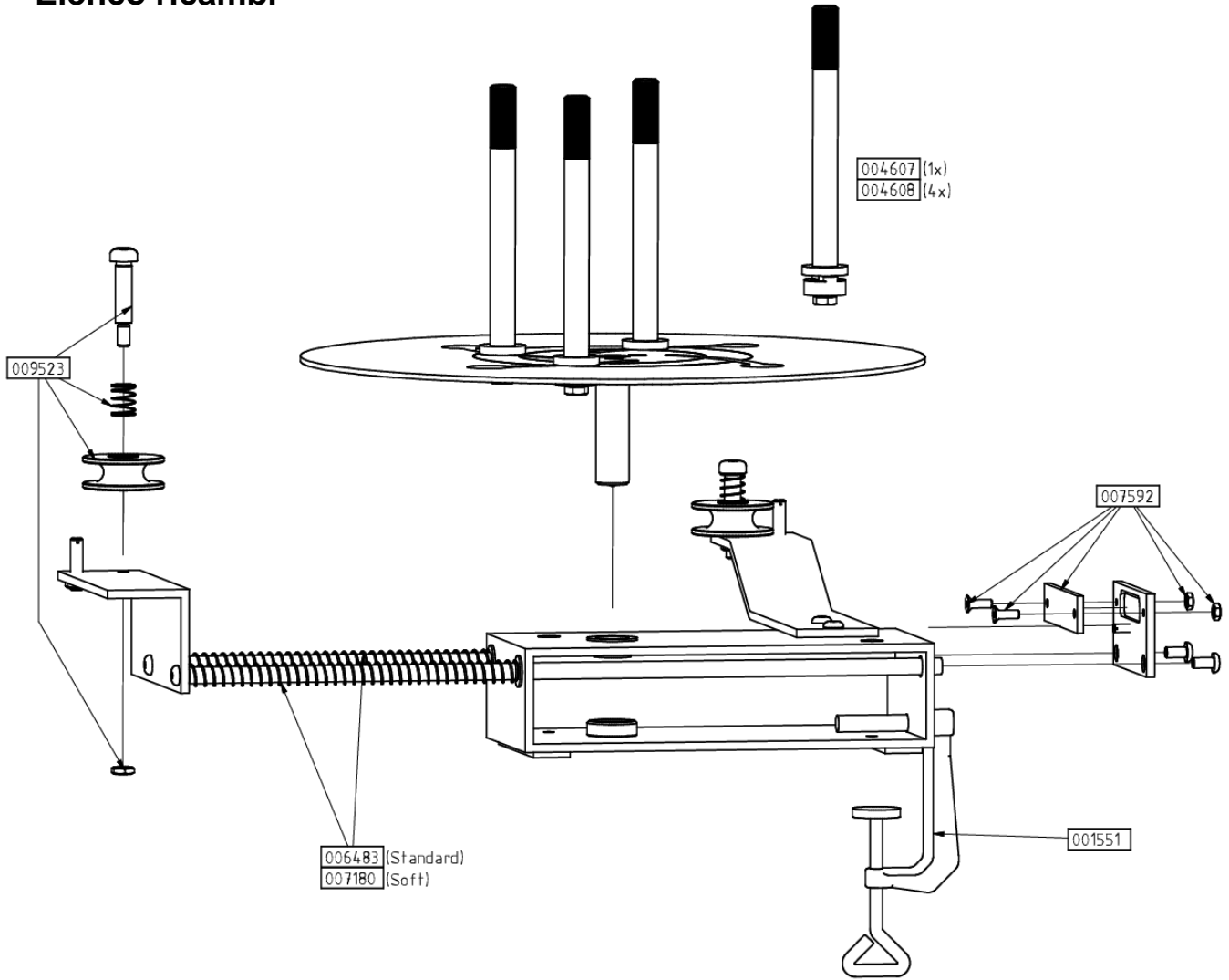
Bedienung
Operation
Commande
Operación
Utilizzo



Technische Daten
Specifications
Donnees Techniques
Data Tecnici

Drehteller	Reel Plate	Plateau tournant	Diametro del piatto	Ø 300 mm
Kabelring- Kern	Reel Hub	Bobine de cable	Diametro foro matassa	Ø 80 – 170 mm
Kabelring außen	Reel Width	Diametre de la bobine	Diametro matasse	max. Ø 260 mm
Kabelringhöhe	Reel Height	Hauteur de la bobine	Altezza matasse	max. 120 mm
Auflagegewicht	Reel Weight	Poids de chargement	Peso matasse	max. 7 kg
Abmessungen	Dimensions	Dimensions	Dimensioni	420 x 380 x 200 mm
Gewicht	Weight	Poids	Poso	2,0 kg

Ersatzteilliste
Spare parts list
Liste de pièces de rechange
Lista de repuestos
Elenco ricambi



Name plate:



GLW Elektronische Bauteile
Kunststoffverarbeitung GmbH
Steinbeisstraße 2
D-88353 Kisslegg
Tel. (07563) 9123-0
Fax (07563) 9123-99
www.glw.de

Das Urheberrecht an dieser Betriebsanleitung verbleibt bei der Firma GLW.

Nachdruck, Vervielfältigung oder Übersetzung, auch auszugsweise, sind ohne Genehmigung nicht gestattet.

© 2020 GLW Elektrotechnische Bauteile
Kunststoffverarbeitung GmbH